

Modu-Kleen®

Coletor de Pó Downdraft

SÉRIES

681

694

695

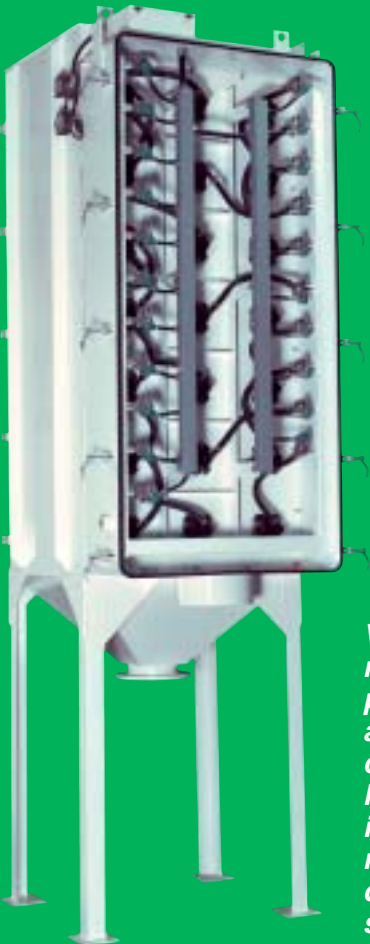
696



DYNAMIC AIR®
Conveying Systems



Vista Frontal – mostrando a porta de acesso da câmara de ar sujo para fácil remoção e inspeção dos cartuchos.



Vista de Trás – mostrando a porta de acesso da câmara de ar limpo para inspeção e manutenção das válvulas solenóides NEMA 12 instaladas.

Melhor Desempenho

O coletor de pó Modu-Kleen® Downdraft representa a mais moderna tecnologia já desenvolvida pela Dynamic Air para coletar poeiras fugitivas. Este projeto torna obsoletas as propostas convencionais de coletores auto-limpantes. As vantagens são significativas, tanto no desempenho quanto na eficiência, acesso aos filtros, energia, ruído, manutenção e ao espaço necessário.

Relações Material / Ar mais elevadas

Num coletor de pó tradicional, o ar carregado de pó entra pela base da carcaça e sobe em direção aos filtros, enquanto as partículas coletadas tentam cair na moega coletora inferior. Diferentemente, no coletor de pó Dynamic Air Downdraft, o ar entra pela parte superior do compartimento coletor de pó e é impulsionado para baixo em direção aos cartuchos filtrantes, empurrando as partículas coletadas para o funil coletor. Essa nova configuração, além de melhorar o processo de filtragem, aumenta a relação material/ar. Outra vantagem do projeto Dowdraft (fluxo descendente) é que as partículas sub-micrônicas, que normalmente ficariam em suspensão, são forçadas para baixo muito mais rapidamente devido à direção descendente do fluxo de ar, melhorando assim a eficiência e o desempenho total da filtragem.

Reduz a carga no filtro, prolonga a durabilidade

Uma vez que o fluxo de ar é descendente, seguindo a direção do pó a ser coletado, o processo global de limpeza do Modu-Kleen Downdraft é muito mais eficiente que o dos coletores convencionais. Isto reduz a carga de pó em todos os cartuchos e estende consideravelmente a vida útil do filtro. Outro aspecto importante é que a recirculação das partículas coletadas é minimizada ou eliminada, pois tanto o material coletado quanto o ar que entra no filtro, fluem na mesma direção descendente. Outro benefício do coletor de pó downdraft é a redução da área que ocupa em comparação a um coletor de pó convencional, tornando-o mais flexível em relação ao espaço e ao layout da fábrica.

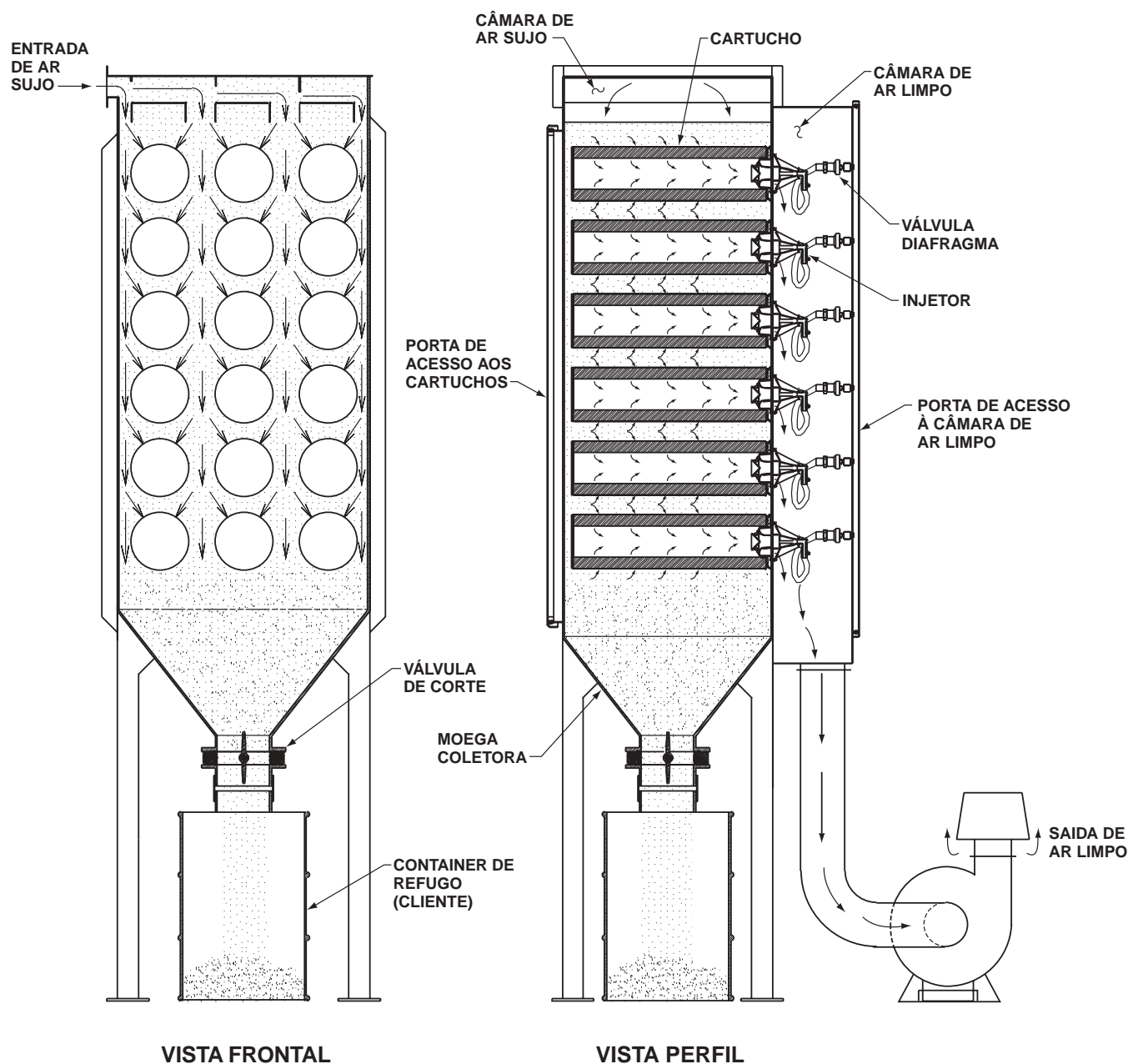
Remoção do cartucho simples e segura

O coletor de pó Downdraft básico da Dynamic Air, foi projetado com cartuchos filtrantes posicionados horizontalmente, tornando mais fácil a remoção. Os operadores nunca necessitarão entrar no filtro para manutenção geral ou para retirada do elemento filtrante, possibilitando uma remoção mais segura e rápida. Para inspeções do filtro, uma grande porta de acesso de abertura rápida e simples, permite aos operadores inspecionar de perto cada cartucho quando necessário. Além disso, qualquer cartucho poderá ser removido individualmente sem prejuízos aos cartuchos adjacentes. Cada filtro cartucho incorpora um mecanismo de engate rápido, de 1/4 de volta, dispensando o uso de quaisquer ferramentas na sua remoção.

Como funciona o coletor de pó Modu-Kleen Downdraft

O ar carregado de pó é transportado para o coletor de pó Modu-Kleen Downdraft por um ventilador de pressão negativa instalado na saída do coletor de pó, ou por um ventilador de pressão positiva localizado na entrada do coletor de pó. Este ar carregado de pó entra no coletor pela parte superior da caixa e é impulsionado para baixo em direção aos filtros cartucho horizontais. O ar passa através do filtro cartucho para o compartimento de ar limpo e deste para a atmosfera.

O fluxo descendente do ar empurra o material filtrado para dentro da moega coletora. Os cartuchos filtrantes são periodicamente limpos em função da pressão diferencial acusada na área filtrante, ou por intermédio de um timer básico opcional. Cada cartucho é limpo automaticamente usando pulsos de ar comprimido em alta pressão, que revertem o fluxo de ar e desprendem o material retido para a moega coletora.



Limpeza Por Pressão Diferencial

Durante as operações normais e quando o filtro começa a se carregar com as partículas coletadas, será naturalmente criado um diferencial de pressão entre as câmaras de ar limpo e de ar sujo. Quando a pressão do ar dentro da área de ar sujo aumenta até um nível pre-determinado, conforme programado no painel de controle, o comando de limpeza do filtro será energizado, dando início ao ciclo de limpeza automaticamente. Este ciclo de limpeza irá continuar até que a pressão caia e atinja o nível baixo pré-determinado. Este método de limpeza por pressão diferencial não só prolonga a durabilidade do filtro, como também melhora a retenção das partículas menores que de outra forma não seriam retidas.

Características

- Remoção rápida do filtro
- Eficiência melhorada
- Limpeza por Pressão Diferencial
- Fácil acesso aos filtros cartucho
- Elevada relação material/ar
- Fluxo de ar descendente
- Baixo nível de ruído
- Porta com sede resistente
- Encaixe do filtro tipo baioneta
- Necessidade reduzida de espaço
- Porta de acesso à área de ar limpo
- Disponível em vários modelos

Opcionais

- Silenciador
- Ângulo do Cone
- Ventilador de Sucção
- Construção em Aço Inox
- Construção em Alumínio
- Válvulas de Descarga
- Aeração por Vibra-Jet®
- Elemento Filtrante

Energia Requerida

Alimentação de Ar

1" ou 1-1/2" NPT, 90 a 115 PSIG (6 a 8 Bar) com filtração apropriada de ar e água.

Alimentação Elétrica

110/220 V, 50/60 Hz

Elemento Filtrante



Hypoly

Uma fina malha de poliéster spun bond, elemento filtrante renovável que combina alta eficiência, ótimo desprendimento e tolerância para um percentual de umidade elevado e vida útil prolongada.



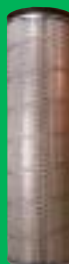
Hypoly-HO

Uma fina malha, poliéster spun bond, elemento filtrante renovável que combina alta eficiência e ótimo desprendimento com tratamento de superfície realçado que repele água e óleo.



Hypoly-PTFE

Uma membrana PTFE de alta eficiência laminada sobre o cartucho em poliéster padrão, produzindo um filtro com extraordinário desprendimento e alta eficiência para partículas finas. É um excelente elemento filtrante, ideal para solucionar problemas de difícil filtração.



Polycell-120

Fibra sintética combinada com celulose para proporcionar alta durabilidade. Excelente resistência à abrasão e temperatura.



Celltex-105

Elemento filtrante a base de celulose que oferece alta eficiência, resistência a abrasão e uma camada dupla com uma resina de baixa cura.

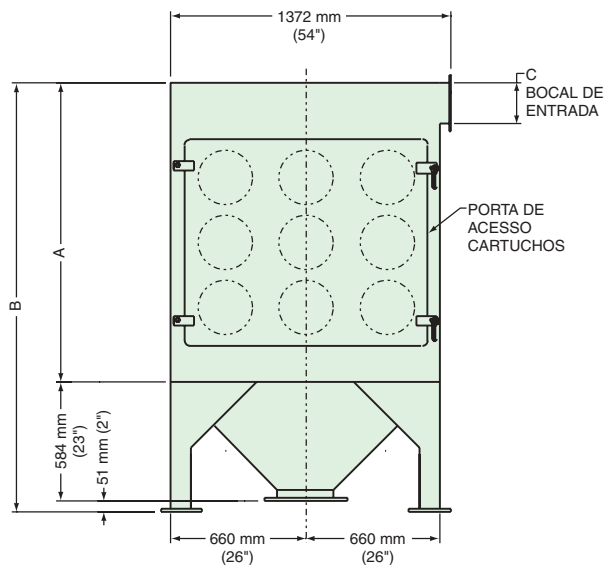
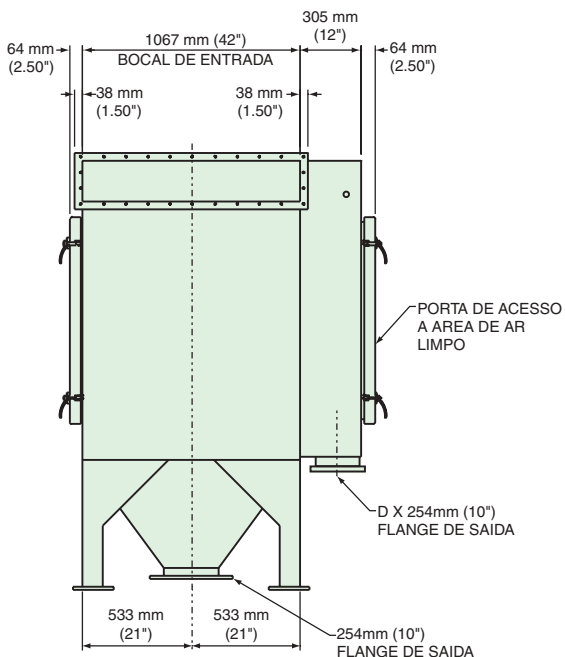


Kartex

Filtro de Poliéster agulhado com membrana PTFE expandida. Capacidade e eficiência máxima com características superiores de desprendimento, filtração apropriada de ar e água.

Dimensões e Especificações

Série 681

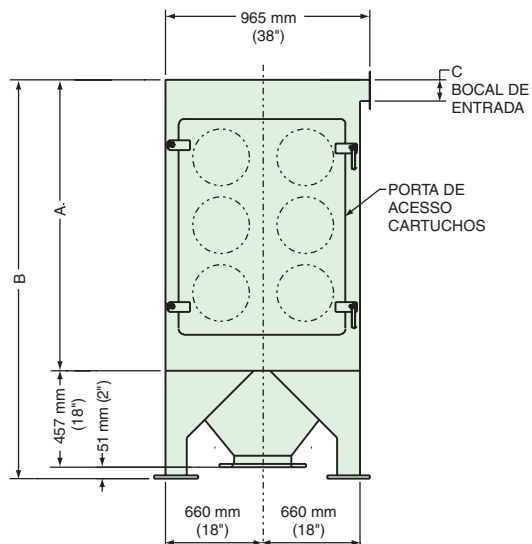
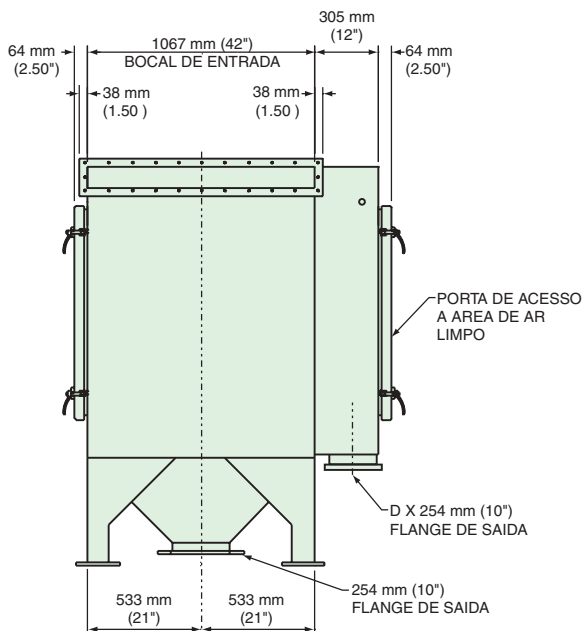


Modelo	Área Filtrante (m ²)	Dimensões Série 681								Peso	
		A		B		C*		D*			
		mm	pol.	mm	pol.	mm	pol.	mm	pol.	kg.	lbs.
900	83	1473	58	2108	83	203	8	406	16	1116	2460
1200	110	1880	74	2515	99	229	9	546	21.5	1211	2670
1500	140	2286	90	2921	115	267	10.5	686	27	1306	2880
1800	167	2692	106	3327	131	292	11.5	826	32.5	1402	3090
2100	195	3099	122	3734	147	330	13	965	38	1497	3300

Modelo	Área Filtrante (m ²)	Dimensões Série 694								Peso	
		A		B		C*		D*			
		mm	pol.	mm	pol.	mm	pol.	mm	pol.	kg.	lbs.
600	56	1372	54	1880	74	102	4	279	11	1116	2460
800	75	1778	70	2286	90	127	5	368	14.5	1166	2570
1000	93	2184	86	2692	106	165	6.5	457	18	1216	2680
1200	110	2591	102	3099	122	191	7.5	546	21.5	1266	2790
1400	130	2997	118	3505	138	229	9	635	25	1315	2900

*Abertura varia dependendo da aplicação.

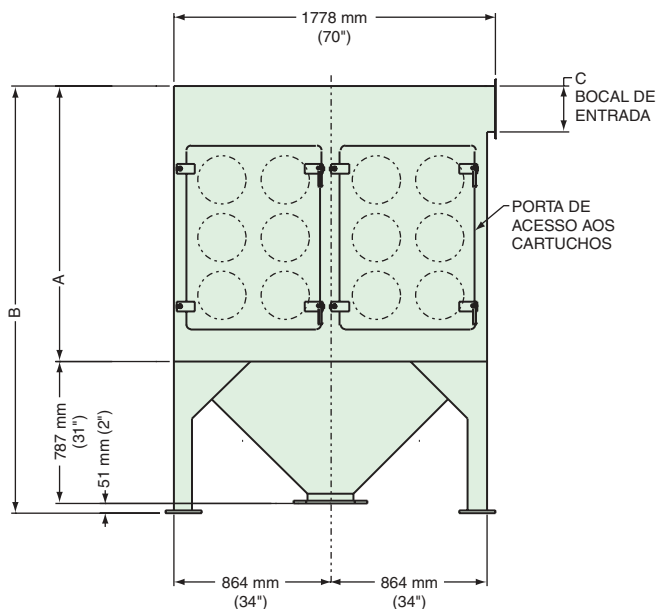
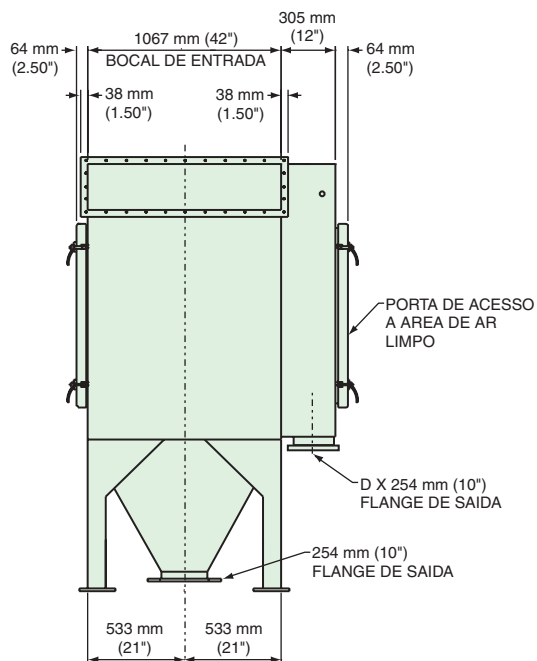
Série 694



Especificações sujeitas a alterações sem aviso prévio.

Dynamic Air® Conveying Systems, Modu-Kleen® e Vibra-Jet® são marcas de comércio da Dynamic Air Inc., St. Paul, Minnesota, USA.

Série 695

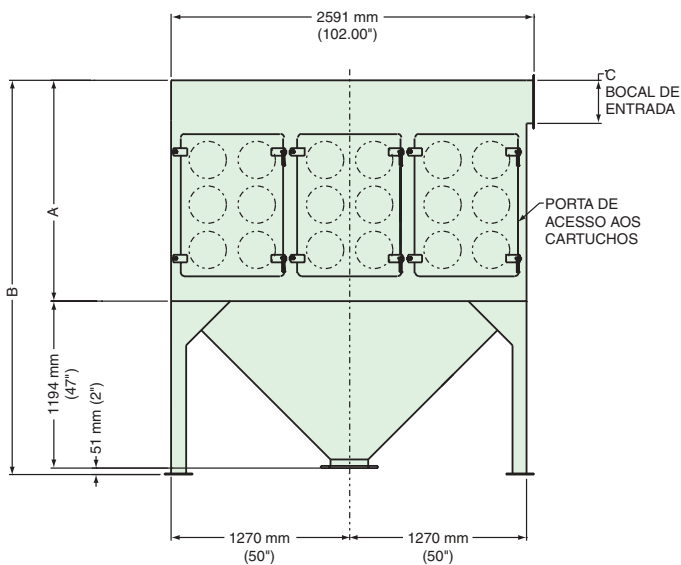
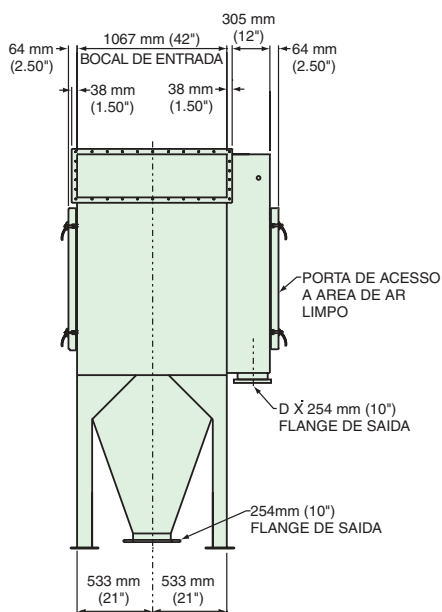


Modelo	Área Filtrante (m ²)	Dimensões Série 695										Peso	
		A		B		C*		D*		kg.	lbs.		
		mm	pol.	mm	pol.	mm	pol.	mm	pol.				
1200	110	1524	60	2362	93	254	10	826	32.5	1306	2880		
1600	150	1930	76	2769	109	279	11	1092	43	1411	3110		
2000	186	2337	92	3175	125	318	12.5	1372	54	1470	3240		
2400	223	2743	108	3581	141	343	13.5	1651	65	1574	3470		
2800	260	3150	124	3988	157	381	15	1651	65	1678	3700		

Modelo	Área Filtrante (m ²)	Dimensões Série 696										Peso	
		A		B		C*		D*		kg.	lbs.		
		mm	pol.	mm	pol.	mm	pol.	mm	pol.				
1800	167	1575	62	2819	111	305	12	826	32.5	1551	3420		
2400	223	1981	78	3226	127	330	13	1092	43	1674	3690		
3000	280	2388	94	3632	143	368	14.5	1372	54	1796	3960		
3600	334	2794	110	4039	159	394	15.5	1651	65	1919	4230		
4200	390	3200	126	4445	175	432	17	1651	65	2041	4500		

*Abertura varia dependendo da aplicação.

Série 696



DYNAMIC AIR[®]
Conveying Systems

Corporate Headquarters - St. Paul, MN, USA - www.dynamicaire.com

Dynamic Air Ltda.

Av. Mathias Lopes, 5821
12960-000 - Nazaré Paulista - SP - Brasil

Tel: +55 11 4597-8000

Fax: +55 11 4597-8001

E-mail: dynamicaire@dynamicaire.com.br