

Capteur de Poussières Modu-Kleen®

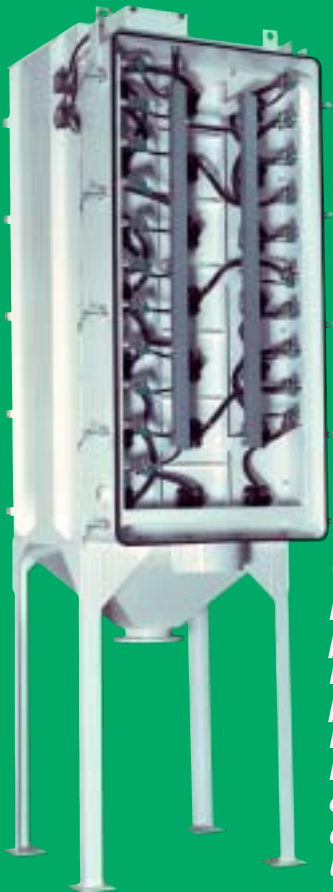
à Courant
Descendant

SÉRIES
681
694
695
696





Vue de Face - montrant la porte d'accès à la chambre à air poussiéreuse permettant un enlèvement et une inspection faciles des cartouches.



Vue Arrière - montrant la porte d'accès à la chambre à air propre pour l'inspection et la maintenance des électrovannes câblées à une enceinte NEMA 12.

Des performances améliorées

Le Capteur de Poussières Modu-Kleen à Courant Descendant représente la plus récente technologie de capteurs de poussières développée par Dynamic Air pour contenir les poussières fugaces. Cette conception rend périmée l'approche classique des capteurs de poussières à décolmatage automatique. Il en résulte des avantages significatifs sur les performances, l'efficacité, l'accessibilité du filtre, la consommation d'énergie, le bruit, la maintenance et l'encombrement.

Des rapports produit/air plus élevés

Avec un capteur de poussières conventionnel, l'air chargé de poussières entre dans le caisson à sa partie inférieure et s'écoule vers le haut en direction des filtres tandis que les particules vont tomber dans la trémie collectrice. Cependant, avec le capteur à courant descendant de Dynamic Air, l'air entre dans la partie supérieure du caisson et s'écoule en descendant vers les cartouches filtrantes, poussant les particules recueillies dans la trémie collectrice. Cela améliore non seulement le processus de filtration, mais aussi le rapport produit/air. Un autre avantage du courant descendant est que les particules submicroniques, qui auraient normalement tendance à rester en suspension, sont maintenant forcées vers le bas bien plus rapidement par l'écoulement descendant de l'air entrant, améliorant de ce fait l'efficacité globale et les performances du filtre.

Réduit les charges sur le filtre, accroît sa durée de vie

Puisqu'il y a un écoulement descendant dirigé vers les cartouches filtrantes, le décolmatage du capteur à courant descendant est nettement amélioré par rapport à celui d'un modèle conventionnel. Cela réduit les efforts sur les cartouches filtrantes et étend considérablement la durée de vie du filtre. De même, la recirculation des particules recueillies dans l'air entrant est fortement minimisée sinon éliminée, parce que l'air et la matière s'écoulent dans la même direction. Un autre avantage du capteur de poussière à courant descendant est que son encombrement au sol est inférieur à celui d'un capteur de poussières classique, ce qui le rend plus souple d'emploi pour ce qui est de l'espace et la disposition dans l'usine.

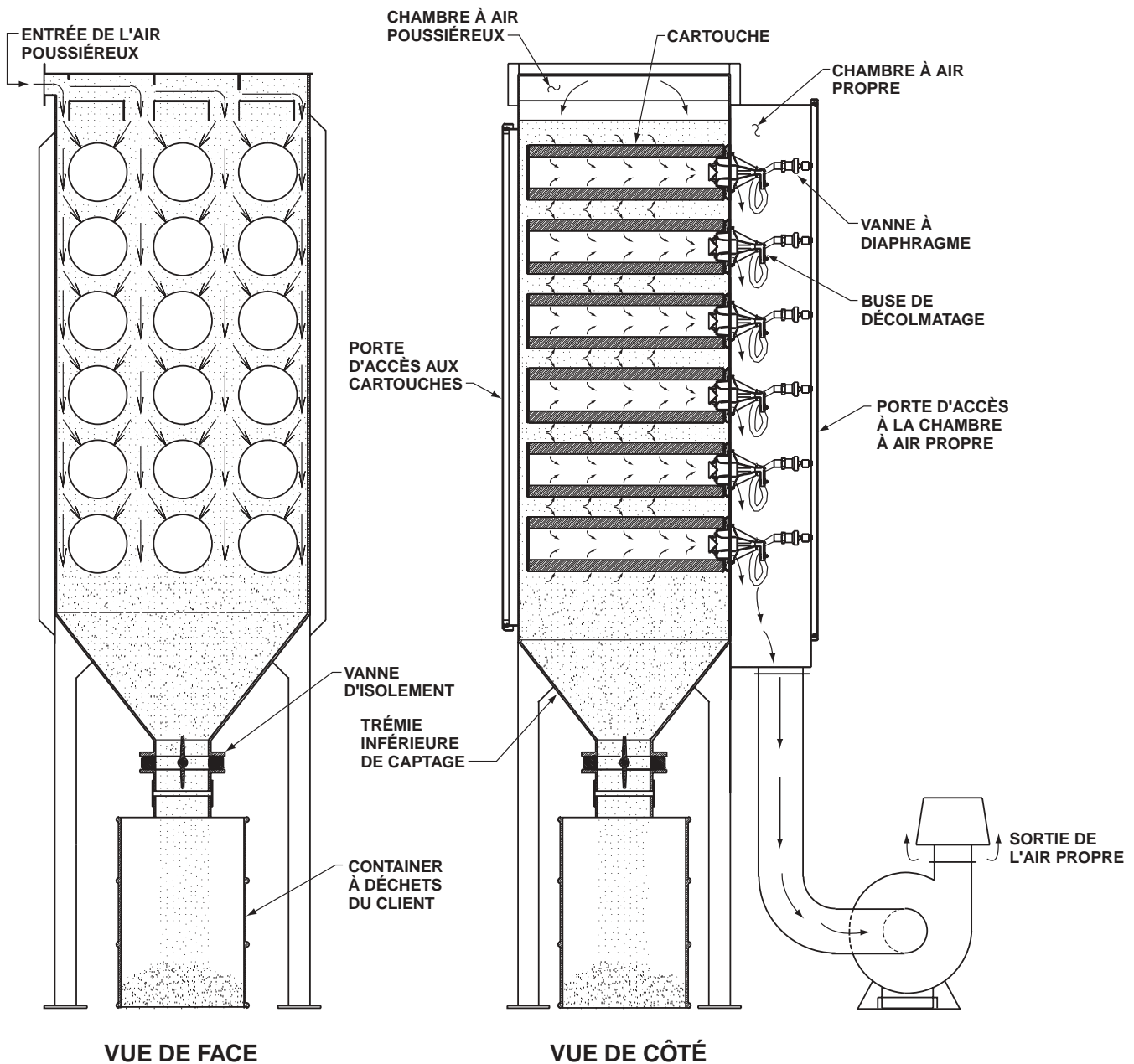
Enlèvement facile des cartouches

Le capteur de poussières à courant descendant de Dynamic Air a été conçu avec des cartouches filtrantes horizontales, ce qui facilite beaucoup leur enlèvement. Le personnel n'a jamais besoin d'entrer dans le caisson du filtre pour la maintenance générale ou le démontage des cartouches filtrantes. Ceci donne une méthode beaucoup plus sûre et plus rapide d'enlèvement des cartouches. Pour des inspections rapides et faciles, une porte large et à ouverture rapide permet au personnel de maintenance d'inspecter en détail chaque cartouche quand c'est nécessaire. En outre, chaque cartouche individuelle peut être retirée sans interférer avec les cartouches voisines. De même, chaque cartouche est munie d'une monture à baïonnette à quart de tour, ce qui fait qu'aucun outil n'est nécessaire pour la démonter.

Comment fonctionne le Capteur de Poussières Modu-Kleen à Courant Descendant

L'air chargé de poussière est introduit dans le Capteur de Poussières Modu-Kleen à Courant Descendant soit par un ventilateur d'aspiration convenablement dimensionné placé à la sortie, soit par un ventilateur de surpression placé à l'entrée du capteur de poussière. Cet air chargé de poussière entre dans le capteur de poussière par le dessus du corps et est dirigé vers le bas sur les cartouches filtrantes horizontales. L'air traverse une cartouche filtrante pour passer dans la chambre à air propre et

sortir dans l'atmosphère. L'écoulement d'air descendant pousse le produit filtré dans la trémie inférieure de captage. Les cartouches filtrantes sont décolmatées périodiquement en fonction du différentiel de pression à travers le média filtrant, ou optionnellement suivant une séquence déterminée. Chaque cartouche est automatiquement décolmatée par des impulsions d'air comprimé à haute pression, ce qui inverse l'écoulement et fait retomber le gâteau de produit dans la trémie de captage.



Décolmatage en fonction du Différentiel de Pression

Pendant le fonctionnement normal du filtre et quand il commence à se charger en produit capté, un différentiel de pression se crée naturellement entre les chambres à air propre et à air poussiéreux. Quand il s'accroît jusqu'à atteindre un seuil haut prédéterminé, fixé préalablement dans le panneau de commande, l'indicateur de décolmatage va être amorcé et lancer automatiquement le cycle de décolmatage. Ce cycle de décolmatage continue jusqu'à ce que le différentiel de pression décroisse et atteigne le seuil inférieur prédéterminé. Cette méthode de décolmatage en fonction du différentiel de pression non seulement prolonge la durée de vie du filtre mais aussi améliore la filtration des particules d'une taille plus petite qu'il serait autrement possible de capter.

Caractéristiques

- Démontage rapide des cartouches
- Efficacité améliorée
- Décolmatage commandé par pression différentielle
- Accès facile aux cartouches filtrantes
- Rapport produit/air élevé
- Écoulement d'air descendant
- Niveau sonore réduit
- Joints de porte robustes
- Monture de cartouches à baïonnette
- Encombrement au sol réduit
- Porte d'accès pour le nettoyage de la chambre à air propre
- Divers modèles disponibles

Options

- Silencieux de ventilateur
- Trémie à pente
- Ventilateur à dépression
- Fabrication inox
- Fabrication aluminium
- Vannes de vidange sur la trémie
- Aérateurs de trémie Vibra-Jet™
- Média filtrants

Alimentations

Air

1" ou 1-1/2" NPT, de 90 à 115 PSIG (6,2 à 7,9 bars eff.) sec et filtré.

Électricité

110/120 V CA, 50/60 Hz

Média Filtrant



Filtre Hypoly

Un média renouvelable à denier fin en polyester non-tissé à fils extrudés collés, qui combine une haute efficacité et d'excellentes caractéristiques de relâche à la tolérance à l'humidité, pour donner un filtre à grand débit et durée de vie étendue.



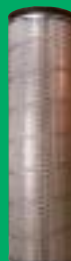
Filtre Hypoly-HO

Un média renouvelable à denier fin en polyester non-tissé à fils extrudés collés, qui combine une haute efficacité et d'excellentes caractéristiques de relâche à un traitement de surface renforcé qui repousse l'eau et l'huile.



Filtre Hypoly-PTFE

Une membrane PTFE à haute efficacité laminée sur le média standard Hypoly, donne un filtre doté d'extraordinaires caractéristiques de relâche et d'efficacité sur les particules fines. Le choix de ce média est un excellent et efficace filtre pour les problèmes de filtration délicats.



Filtre Polycell-120

Des fibres synthétiques mélangées à de la cellulose donnent un média à haute durabilité. Excellente résistance à l'abrasion et à la température.



Filtre Celltex-105

Un média avec une base de cellulose à gradient de densité qui donne une haute efficacité, la résistance à l'abrasion et une double couche avec une résine à basse température.

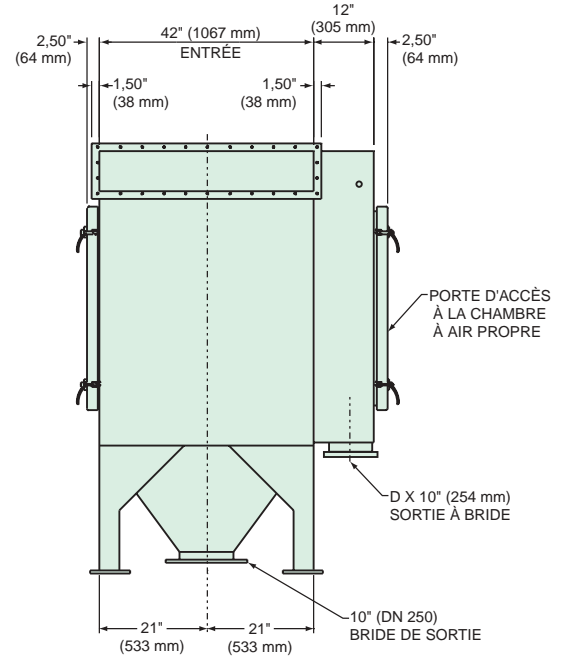
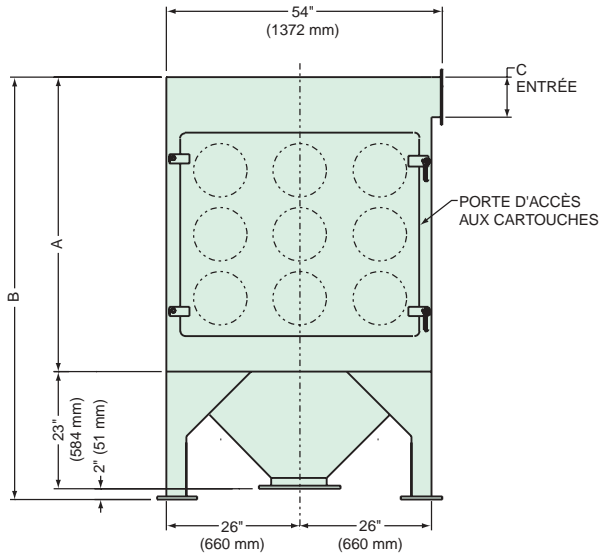


Filtre Kartex

Feutre Polyester aiguilleté avec une membrane en PTFE expansé. Donne une efficacité maximale avec des caractéristiques supérieures de relâche.

Dimensions et Caractéristiques

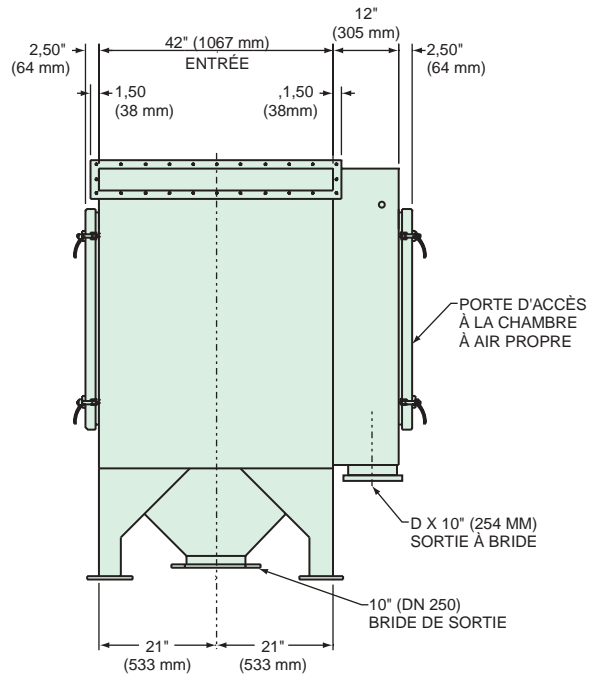
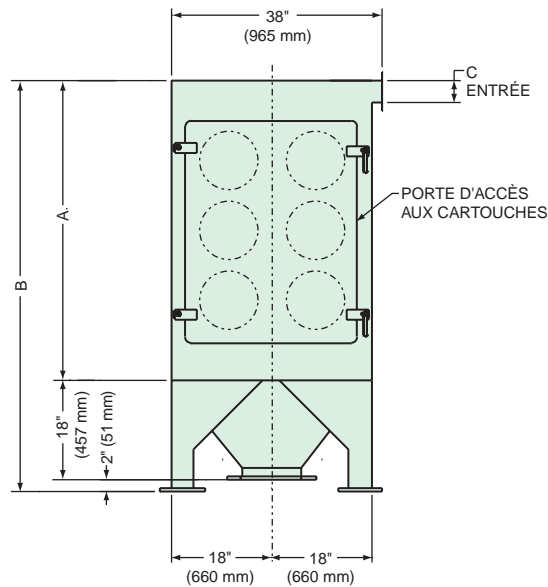
Série 681



Modèle	Surface Filtrante		Dimensions Série 681								Poids	
	sq. ft.	m ²	A		B		C*		D*		lbs.	kg.
			in.	mm	in.	mm	in.	mm	in.	mm		
900	900	83,6	58	1473	83	2108	8	203	16	406	2460	1116
1200	1200	111,5	74	1880	99	2515	9	229	21,5	546	2670	1211
1500	1500	139,4	90	2286	115	2921	10,5	267	27	686	2880	1306
1800	1800	167,2	106	2692	131	3327	11,5	292	32,5	826	3090	1402
2100	2100	195,1	122	3099	147	3734	13	330	38	965	3300	1497

*La dimension de l'entrée dépend de l'application

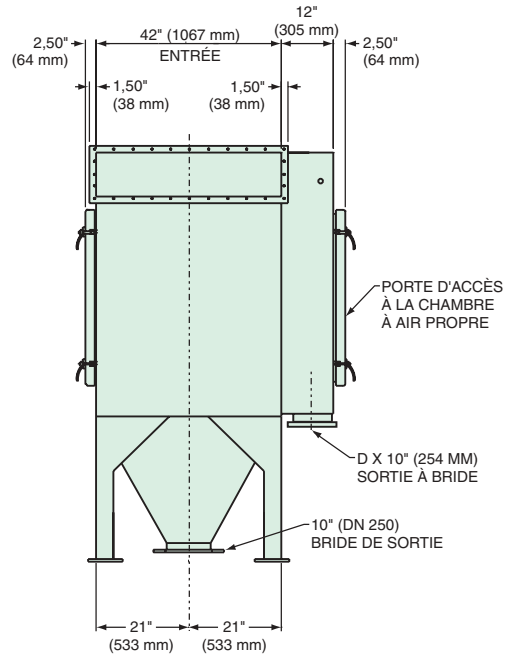
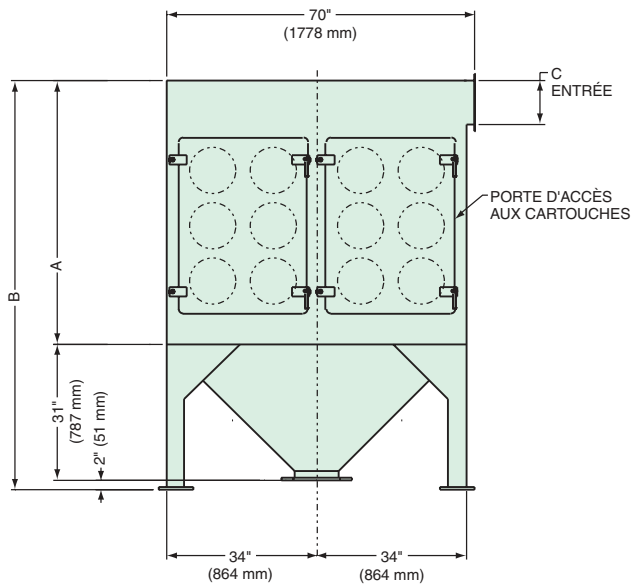
Série 694



Modèle	Surface Filtrante		Dimensions Série 694								Poids	
	sq. ft.	m ²	A		B		C*		D*		lbs.	kg.
			in.	mm	in.	mm	in.	mm	in.	mm		
600	600	55,7	54	1372	74	1880	4	102	11	279	2460	1116
800	800	74,3	70	1778	90	2286	5	127	14,5	368	2570	1166
1000	1000	92,9	86	2184	106	2692	6,5	165	18	457	2680	1216
1200	1200	111,5	102	2591	122	3099	7,5	191	21,5	546	2790	1266
1400	1400	130,1	118	2997	138	3505	9	229	25	635	2900	1315

*La dimension de l'entrée dépend de l'application

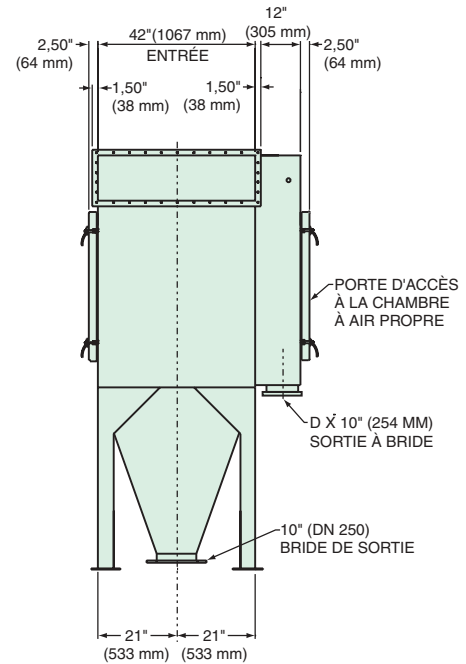
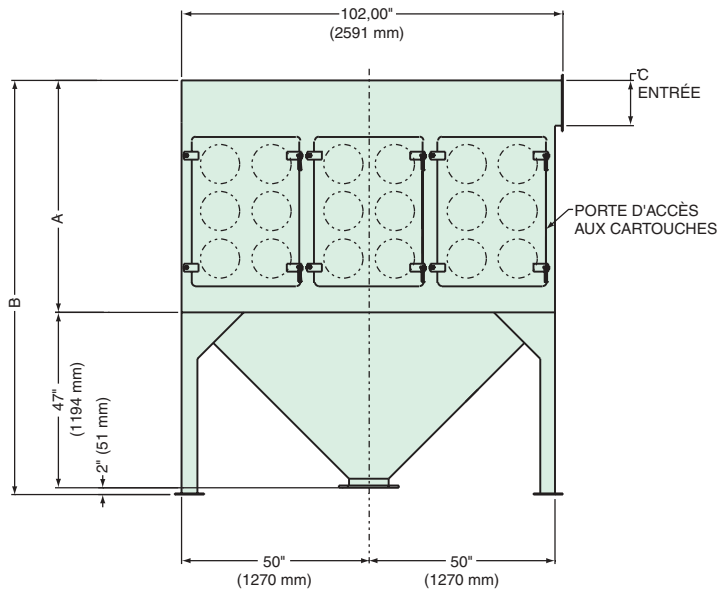
Série 695



Modèle	Surface Filtrante		Dimensions Série 695								Poids	
	sq. ft.	m ²	A		B		C*		D*		lbs.	kg.
			in.	mm	in.	mm	in.	mm	in.	mm		
1200	1200	111,5	60	1524	93	2362	10	254	32,5	826	2880	1306
1600	1600	148,6	76	1930	109	2769	11	279	43	1092	3110	1411
2000	2000	185,8	92	2337	125	3175	12,5	318	54	1372	3240	1470
2400	2400	223,0	108	2743	141	3581	13,5	343	65	1651	3470	1574
2800	2800	260,1	124	3150	157	3988	15	381	65	1651	3700	1678

*La dimension de l'entrée dépend de l'application

Série 696



Modèle	Surface Filtrante		Dimensions Série 696								Poids	
	sq. ft.	m ²	A		B		C*		D*		lbs.	kg.
			in.	mm	in.	mm	in.	mm	in.	mm		
1800	1800	167,2	62	1575	111	2819	12	305	32,5	826	3420	1551
2400	2400	223,0	78	1981	127	3226	13	330	43	1092	3690	1674
3000	3000	278,7	94	2388	143	3632	14,5	368	54	1372	3960	1796
3600	3600	334,5	110	2794	159	4039	15,5	394	65	1651	4230	1919
4200	4200	390,2	126	3200	175	4445	17	432	65	1651	4500	2041

*La dimension de l'entrée dépend de l'application

DYNAMIC AIR[®]
Conveying Systems

Siège Social

Dynamic Air Inc., 1125 Willow Lake Blvd., St. Paul, MN 55110-5193 USA
Tél: +1 651 484-2900 • Fax: +1 651 484-7015

Royaume-Uni

Dynamic Air Ltd., 26 Peverel Drive, Granby, Milton Keynes, MK1 1QZ
Tél: +44 (0)1908 622344 • Fax: +44 (0)1908 646633

www.dynamicair.com