



Eficiente e simples manuseio dos sacos

O compactador de sacos “Cruncher” proporciona uma maneira simples e eficiente de transformar sacos descartados e empoeirados em pacotes de alta densidade, que podem ser facilmente manuseados e descartados sem a dificuldade e poeira normalmente associada a este processo. Ele pode ser facilmente acoplado a moega receptora de ensacados “Bag-Buster” propiciando uma atmosfera de trabalho mais limpa nas áreas de manipulação de material ensacado.

Compactação de Alta Densidade

Todos os sacos introduzidos no compactador são pressionados por um poderoso cilindro hidráulico o qual comprime aproximadamente 300 sacos vazios em um fardo de 400 X 600X 900 mm pesando até 80 kg dependendo do tamanho dos sacos.*

Versátil e Econômico

O “Cruncher” pode ser montado com outras unidades dos lados direito ou esquerdo. Ele economiza tempo e espaço consideráveis, reduzindo o custo do descarte dos sacos e da limpeza, por meio de um eficiente recipiente de armazenamento para sacos descartados, evitando assim uma potencial condição de poluição.

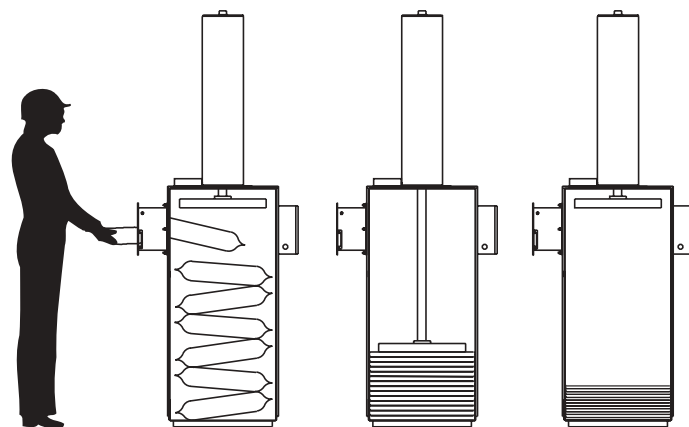
Características

- Poderosa ação hidráulica
- Porta de abertura rápida
- Carcaça reforçada para serviço pesado
- Pré-montado, pronto para operar
- Pode ser montado diretamente no “BagBuster”
- Requer baixo consumo de energia elétrica
- Grande boca de alimentação
- Projeto Compacto

Como funciona o “Cruncher”

Modo de Carregamento: Durante o carregamento, o operador encherá o compactador com sacos vazios introduzindo-os de modo simples através da abertura de admissão.

Modo de Compactação: Para iniciar a compactação, o operador deverá pressionar e soltar o botão RUN no painel de controle. O pistão do compactador se estende compactando os sacos e então retorna para a posição inicial (de carregamento). Se a porta de alimentação ou de descarga de sacos se abrir durante a compactação, um sensor de segurança irá parar a compactação imediatamente e travar o pistão na posição em que estiver. Quando as portas estiverem fechadas, o pistão retornará para a posição de carregamento.



Carregando

Compactando

Posição
Compactada

Características de Construção

- Construção em Aço Carbono
- Aço Inoxidável Opcional

Alimentação Necessária

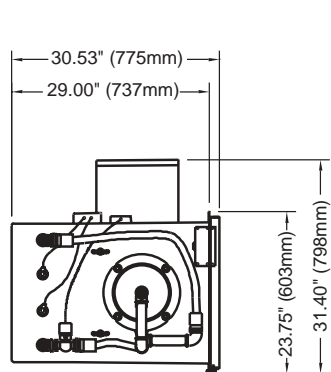
Fornecimento de ar comprimido:
90-100 psig (6.2 to 6.9 bar)

Fornecimento de energia:
120 Volts, 60 ciclos

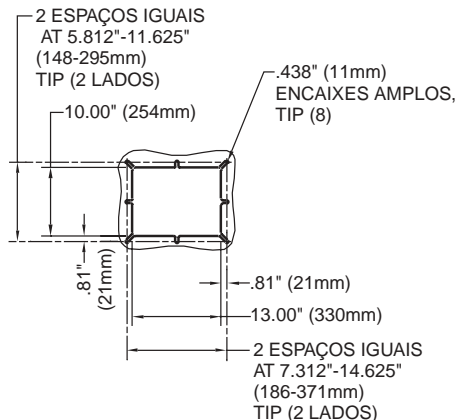
Peso

386 Kg (850 libras)

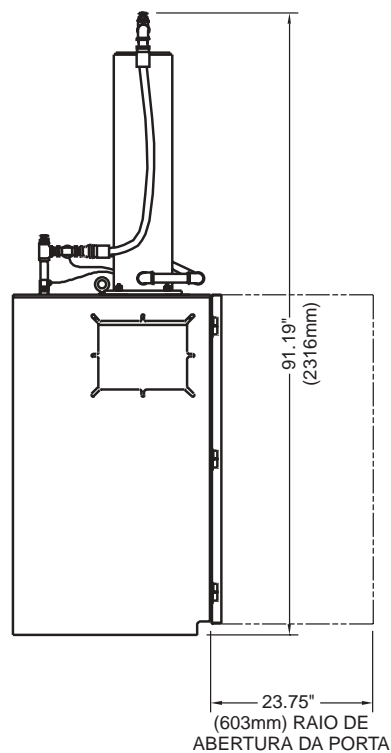
Dimensões



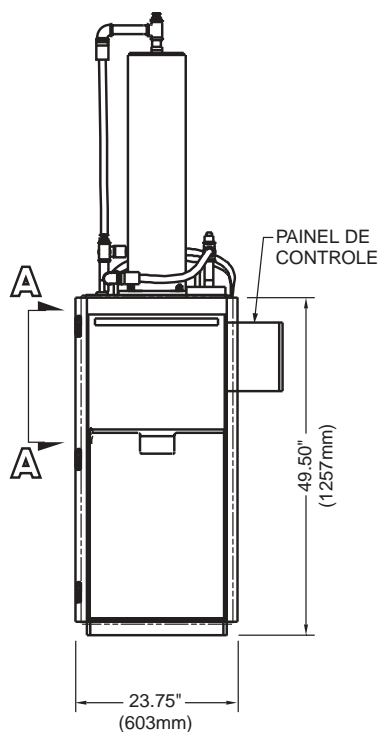
VISTA SUPERIOR



VISTA A-A
PORTA DE ACESSO



VISTA FRONTAL



VISTA LATERAL



Compactador de sacos "Cruncher" montado com Moega Receptora de ensacados "BagBuster".



Compactador de sacos "Cruncher" com a porta para descarga aberta.

Nota: A abertura standard da porta é para a mão direita mas pode ser instalada para a mão esquerda.

* A quantidade de sacos compactada pode variar de acordo com o tipo de saco, construção, etc. Há disponibilidade de teste para determinar a exata compactação.

Especificações sujeitas a alterações sem aviso prévio.

Dynamic Air Conveying Systems, Cruncher® e BagBuster® estão registradas no Escritório de Marcas e Patentes dos USA pela Dynamic Air Inc. em St. Paul, Minnesota, USA.

© 2004, 2003, Dynamic Air Inc.

Printed in U.S.A. • Bulletin 20108-2-BR

DYNAMIC AIR[®]
Conveying Systems

Corporate Headquarters - St. Paul, MN, USA - www.dynamicair.com

Dynamic Air Ltda.

Av. Mathias Lopes, 5821
12960-000 - Nazaré Paulista - SP - Brasil

Tel: +55 11 4597-8000

Fax: +55 11 4597-8001

E-mail: dynamicair@dynamicair.com.br