

### Dévie l'écoulement d'un produit transporté pneumatiquement

L'Aiguillage à Tube Coulissant à 2 Voies Série 615 de Dynamic Air Inc. est à tube lisse, à passage intégral et à commande pneumatique, pour utilisation dans presque tous les systèmes de transport pneumatique. Il est éprouvé pour 125 PSIG (8,6 bars relatifs), et est disponible en acier au carbone ou en inox. Des joints gonflables à chaque orifice rendent simultanément toutes les voies étanches à la poussière, pendant qu'un plateau coulissant à frottement réduit permet un déplacement facile du flexible d'une sortie à l'autre. Le tuyau flexible est disponible dans un large choix de matériaux allant d'une fabrication anti-abrasion à une fabrication alimentaire. Des indicateurs de position et des pressostats donnent d'importantes alarmes de sécurité pendant la manœuvre.

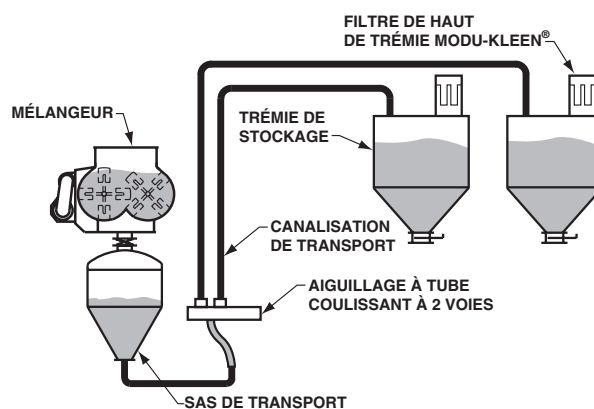
### Caractéristiques

- Passage intégral
- Joints gonflables
- Indicateurs de position en standard
- Fonctionnement pneumatique
- Éprouvé à 125 PSIG (8,6 bars relatifs)
- Frottement réduit
- Tube schedule 40 en standard

### L'Aiguillage à tube coulissant à 2 voies manutentionne:

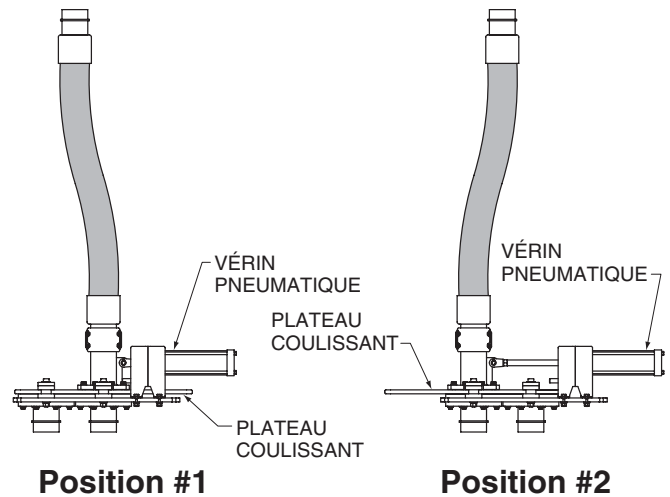
- |                        |                  |                     |
|------------------------|------------------|---------------------|
| ■ Alumine              | ■ Chaux          | ■ Résine de PVC     |
| ■ Baryte               | ■ Ciment         | ■ Sable de silice   |
| ■ Bauxite              | ■ Farine         | ■ Soude fine        |
| ■ Bentonite            | ■ Feldspath      | ■ Sucre             |
| ■ Billes d'argile      | ■ Fluorine       | ■ Sulfate de sodium |
| ■ Borax                | ■ Gypse          | ■ Talc              |
| ■ Carbonate de calcium | ■ Kaolin         | ■ Et bien d'autres  |
| ■ Cendre volante       | ■ Oxyde de fer   |                     |
| ■ Charbon fin          | ■ Poudre de lait |                     |
|                        | ■ Quartz         |                     |

### Application type



## Comment fonctionne l'aiguillage à tube coulissant à 2 voies

Un actionneur pneumatique déplace le plateau coulissant de l'aiguillage à tube coulissant de la Position #1 à la Position #2. Après que des indicateurs de position vérifient la position, le siège gonflable est mis sous pression de façon à procurer un raccordement étanche à la pression entre le plateau coulissant et les raccords d'entrée et de sortie. En outre, la pression est surveillée afin d'assurer une étanchéité convenable avant un cycle de transport.



## Dimensions et Caractéristiques

### Alimentation électrique:

110/120 V CA 50/60 Hz ou 24 V CC

### Air:

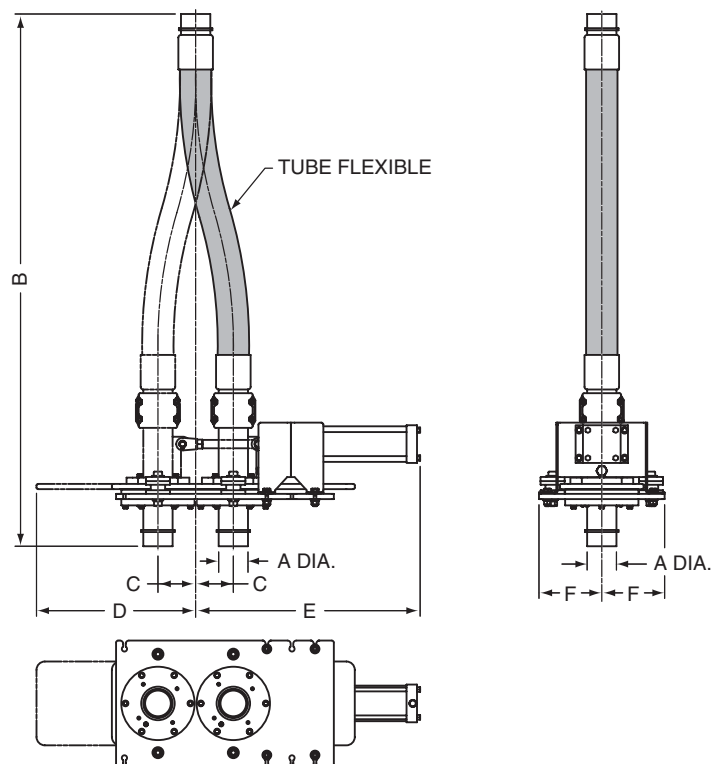
90-100 PSIG (6,2-6,9 bars rel.)

### Température de service:

150° F (66° C)

### Options

- Fabrication acier au carbone ou inox
- Fabrication alimentaire
- Fabrication anti-abrasion
- Conception anti-explosion
- Commandes basse tension
- Diamètre nominal supérieur à 8" (DN 200 mm)



DN	DIMENSIONS DE L'AIGUILLAGE À TUBE COULISSANT À 2 VOIES												POIDS APPROX.	
	A		B		C		E		E		F		lbs,	kg
	inches	mm	inches	mm	inches	mm	inches	mm	inches	mm	inches	mm		
2"	2,38	60	63,50	1613	4,50	114	19,00	483	25,62	651	7,50	191	225	102
3"	3,50	89	63,50	1613	4,50	114	19,00	483	26,88	683	7,50	191	250	113
4"	4,50	114	76,00	1930	5,00	127	20,50	521	28,12	714	8,31	211	350	159
5"	5,56	141	89,00	2261	6,00	152	23,50	597	32,75	832	9,00	229	400	181
6"	6,62	168	113,00	2870	6,75	171	31,00	787	34,50	876	9,69	246	625	284
8"	8,62	219	138,00	3505	7,81	198	32,12	816	41,00	1041	10,88	276	835	379

Les dimensions et caractéristiques varient selon le diamètre et la configuration et peuvent être modifiées sans préavis.

Dynamic Air Conveying Systems® est une marque déposée aux U.S.A. de Dynamic Air Inc., St. Paul, MN USA.

© 2007, Dynamic Air Inc. • Bulletin 20717-FR (dm)