



传输和转换难处理的物料

空气动力公司的开关接收器可以将物料从传输线上转移到储料仓或料仓中。全流程的独特设计，使开关接收器可以处理非常粘着的、磨蚀性的或其它难处理的物料。开关接收器具有完全清洁的特点，防止传输的物料交叉污染。

简洁的、坚固的设计减少维修

开关接收器只有少数的移动部件，这种设计就是为了减少维修。如果必须要更换磨损的部件时，开关接收器的顶盖很容易打开，便于更换，不需要将整个单元从储料仓或料斗中挪出。可膨胀的密封圈不怕灰尘污染，能够防止物料堆积。它们也不需要润滑油，如果损坏，也很容易被更换。

特点

- 全流程设计
- 完全清洁
- 坚固、防尘的结构
- 正向定位
- 维护量低
- 操作安静
- 顶部入口盖板
- 预设管道

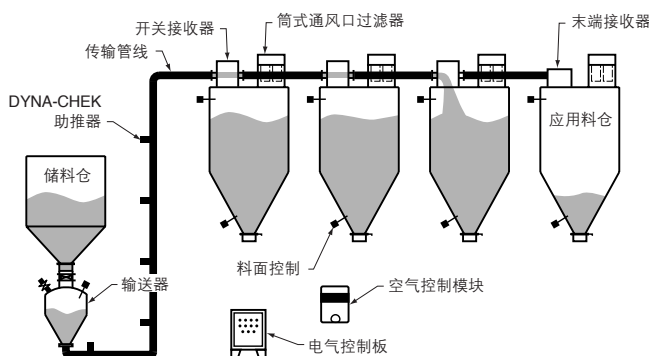
选项

- 可选管路尺寸有
2 英寸, 3 英寸,
4 英寸, 5 英寸,
6 英寸, 8 英寸,
10 英寸, 12 英寸
- 陶瓷内层
- 不锈钢
- 用于食品级物料
的结构

固定的中心轴提供正确的定位

开关接收器的准确定位非常重要，尤其是在处理磨损性的或易碎的物料时。可以使用一个固定的中心轴和可调节的机械开关，来实现正确定位。当处在“直流”位置时，物料可以顺利地向前流动，没有边角阻挡流动。当处在“料仓”的位置时，一个弯曲的挡板可以将物料转向下面的储料仓或料斗中。这种顺畅的、平稳的物料流动会减小因为传输易磨蚀性的物料而产生的磨损，尽可能地减小易碎物料的破损。

典型的应用



开关接收器可以输送：

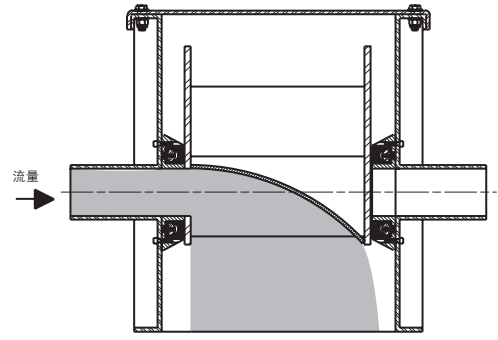
- | | | |
|--------|-------|-------|
| ■ 铝 | ■ 白云石 | ■ 石英 |
| ■ 球状粘土 | ■ 长石 | ■ 盐 |
| ■ 重晶石 | ■ 细煤 | ■ 硅砂 |
| ■ 矾土 | ■ 氟石 | ■ 苏打粉 |
| ■ 膨润土 | ■ 飞灰 | ■ 硫酸钠 |
| ■ 硼砂 | ■ 玻璃 | ■ 糖 |
| ■ 碳酸钙 | ■ 瓷土 | ■ 滑石粉 |
| ■ 水泥 | ■ 石灰 | ■ 更多 |

开关接收器的工作方式

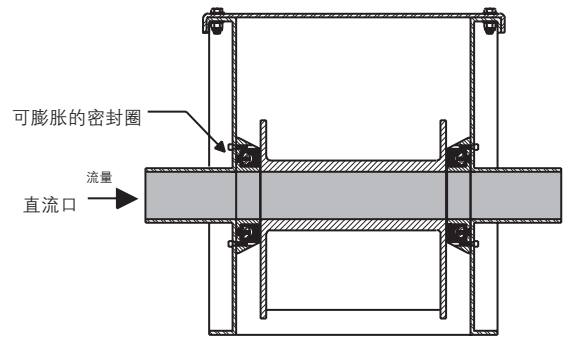
作为传输管线的一部分，每个开关接收器都是永久性地安装在接收料仓或储料仓上部。如果开关接收器是在位置 #1，一个耐磨损的弧型挡板可以将传输的物料转移到下面的料仓或储料仓中。

如果由向料仓卸载的位置（#1）切换到直流的位置（#2），可膨胀的密封圈会泄压，弯挡板随即转动，使直流口准确地对准传输线。然后可膨胀的密封圈会加压，在传输过程中形成空气密封的环境。

开关接收器可以在各传输循环之间重新定位。如果空气动作机构获得能量，它会在固定的中心轴上旋转弯挡板，通过可调整的感应开关来重新定位。在两种位置上，可膨胀的密封圈会提供一个空气密封的环境，防止泄漏和交叉污染。多余的物料会掉到下面的料仓中，所以在传输过程中不会有物料堆积。

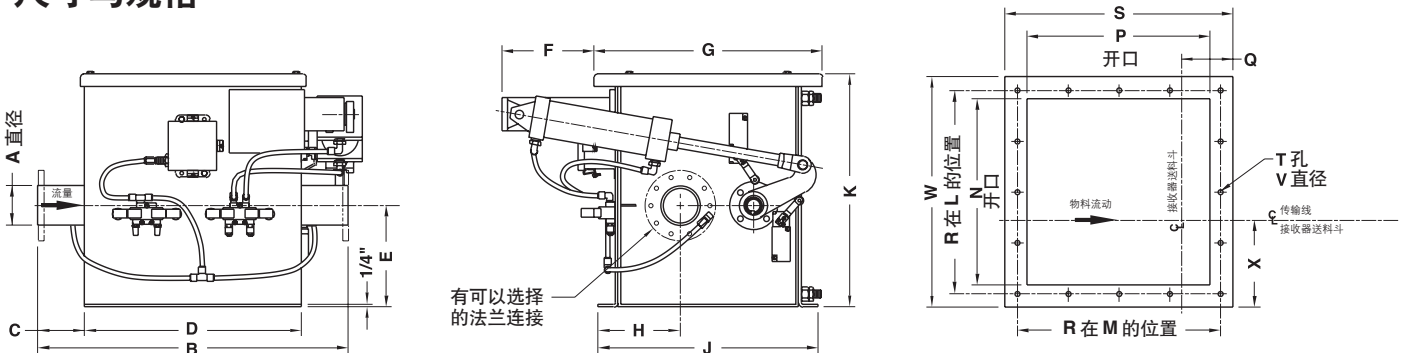


位置 #1 (料仓或转向的)



位置 #2 (直流的)

尺寸与规格



SIZE	A	B	C	D	E	F	G	H	J	K	L	M	N	P	Q	R	S	T	V	W	X
2"	2.38"	16"	4.12"	19.31"	9.00"	8.12"	20.25"	7.25"	19.50"	20.75"	4.50"	4.50"	16.50"	16.25"	4.50"	4	20.25"	16	.44"	20.50"	7.75"
	60mm	406mm	105mm	490mm	229mm	206mm	514mm	184mm	495mm	527mm	114mm	114mm	419mm	413mm	114mm	4	514mm	16	11mm	521mm	197mm
3"	3.50"	16"	4.12"	19.31"	9.00"	8.12"	20.25"	7.25"	19.50"	20.75"	4.50"	4.50"	16.50"	16.25"	4.50"	4	20.25"	16	.44"	20.50"	7.75"
	89mm	406mm	105mm	490mm	229mm	206mm	514mm	184mm	495mm	527mm	114mm	114mm	419mm	413mm	114mm	4	514mm	16	11mm	521mm	197mm
4"	4.50"	16.00"	4.12"	19.31"	9.00"	8.12"	20.25"	7.25"	19.50"	20.75"	4.50"	4.50"	16.50"	16.25"	4.50"	4	20.25"	16	.44"	20.50"	7.75"
	114mm	406mm	105mm	490mm	229mm	206mm	514mm	184mm	495mm	527mm	114mm	114mm	419mm	413mm	114mm	4	514mm	16	11mm	521mm	197mm
5"	5.56"	16"	4.12"	19.31"	9.00"	8.12"	20.25"	7.25"	19.50"	20.75"	4.50"	4.50"	16.50"	16.25"	4.50"	4	20.25"	16	.44"	20.50"	7.75"
	141mm	406mm	105mm	490mm	229mm	206mm	514mm	184mm	495mm	527mm	114mm	114mm	419mm	413mm	114mm	4	514mm	16	11mm	521mm	197mm
6"	6.62"	16"	4.12"	19.31"	9.00"	8.12"	20.25"	7.25"	19.50"	20.75"	4.50"	4.50"	16.50"	16.25"	4.50"	4	20.25"	16	.44"	20.50"	7.75"
	168mm	406mm	105mm	490mm	229mm	206mm	514mm	184mm	495mm	527mm	114mm	114mm	419mm	413mm	114mm	4	514mm	16	11mm	521mm	197mm
8"	8.62"	24.00"	7.50"	27.00"	12.25"	N/A	30.50"	10.50"	30.00"	30.75"	4.75"	4.25"	26.00"	23.00"	5.00"	6	27.00"	24	.44"	30.00"	10.50"
	219mm	610mm	191mm	686mm	311mm	N/A	775mm	267mm	762mm	781mm	121mm	108mm	660mm	584mm	127mm	6	686mm	24	11mm	762mm	267mm
10"	10.75"	24.00"	7.50"	27.00"	12.25"	N/A	30.50"	10.50"	30.00"	30.75"	4.75"	4.25"	26.00"	23.00"	5.00"	6	27.00"	24	.44"	30.00"	10.50"
	273mm	610mm	191mm	686mm	311mm	N/A	775mm	267mm	762mm	781mm	121mm	108mm	660mm	584mm	127mm	6	686mm	24	11mm	762mm	267mm
12"	12.75"	24.00"	7.50"	27.00"	12.25"	N/A	30.50"	10.50"	30.00"	30.75"	4.75"	4.25"	26.00"	23.00"	5.00"	6	27.00"	24	.44"	30.00"	10.50"
	324mm	610mm	191mm	686mm	311mm	N/A	775mm	267mm	762mm	781mm	121mm	108mm	660mm	584mm	127mm	6	686mm	24	11mm	762mm	267mm

规格如有改变，恕不另行通知。

Bulletin 921-3-CN (dm-2)
© 2004, Dynamic Air Inc.

DYNAMIC AIR[®]
Conveying Systems

公司总部
Dynamic Air Inc., 1125 Willow Lake Blvd., St. Paul, MN 55110-5193

中国
空气动力输送系统（上海）有限公司
上海·中国
邮箱: shanghai@dynamicair.com
请登陆 www.dynamicair.com 获取联系地址和电话