



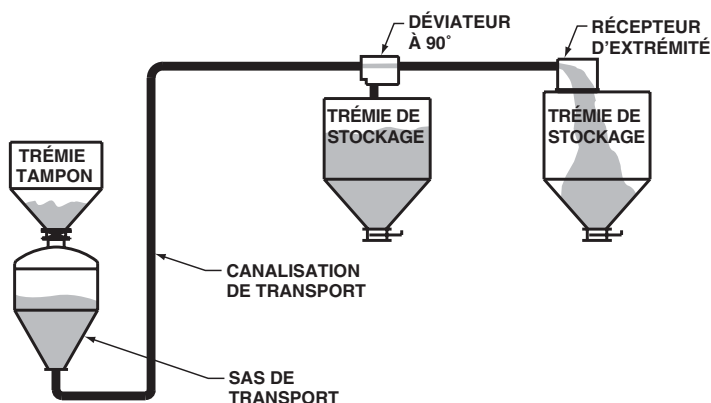
## Compacts, Résistants à l'Abrasion

Le Déviateur à 90° de Dynamic Air est un produit fiable, peu coûteux, compact, de conception simple et de construction robuste. Le volet interne qui est pressé contre la voie inutilisée crée une étanchéité caoutchouc - caoutchouc par pression, et qui s'améliore à mesure que la pression de transport augmente, assurant de meilleures performances contre les fuites même dans des applications aux pulvérulents les plus difficiles.

## Caractéristiques

- Résistant à l'abrasion
- Étanchéité par pression à 6,9 bars relatifs
- Passage intégral
- Économique
- Compact, faible encombrement
- Maintenance réduite
- Capteurs de position en standard

## Application Typique



## Le Déviateur à 90° manutentionne:

- |                        |                     |
|------------------------|---------------------|
| ■ Alumine              | ■ Fluorine          |
| ■ Baryte               | ■ Gypse             |
| ■ Bauxite              | ■ Kaolin            |
| ■ Bentonite            | ■ Oxyde de fer      |
| ■ Billes d'argile      | ■ Poudre de lait    |
| ■ Borax                | ■ Quartz            |
| ■ Carbonate de calcium | ■ Résine de PVC     |
| ■ Cendre volante       | ■ Sable de silice   |
| ■ Charbon fin          | ■ Soude fine        |
| ■ Chaux                | ■ Sucre             |
| ■ Ciment               | ■ Sulfate de sodium |
| ■ Farine               | ■ Talc              |
| ■ Feldspath            | ■ Et bien d'autres  |

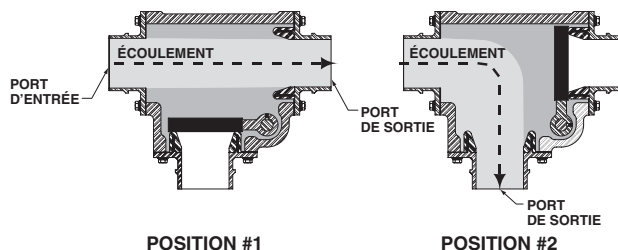
## Comment fonctionne le Déviateur à 90°

Quand le Déviateur à 90° est en Position 1, le volet interne est poussé contre le port de sortie inutilisé et le produit se déplace tout droit vers la destination désirée. Le volet, qui est actionné par un vérin pneumatique, a seulement besoin de pression pour créer l'étanchéité initiale. Puis la pression de transport génère une pression d'obturation additionnelle donnant une étanchéité plus étroite.

Pendant le transport, une poche de produit se forme instantanément devant le volet, créant un bouclier aidant à protéger les pièces internes contre l'abrasion ou l'usure. Cela réduit beaucoup l'usure et augmente la durée de vie du produit pour la plupart des produits transportés. Un contact de fin de course permet de vérifier la position pendant le transport.

### Options

- Matériau du volet et des étanchéités à la demande
- Actionneur pneumatique monté de n'importe quel côté du déviateur
- Ports de sortie élargis
- Tension d'alimentation (24 VCC, 220 VAC)
- Actionneur électrique



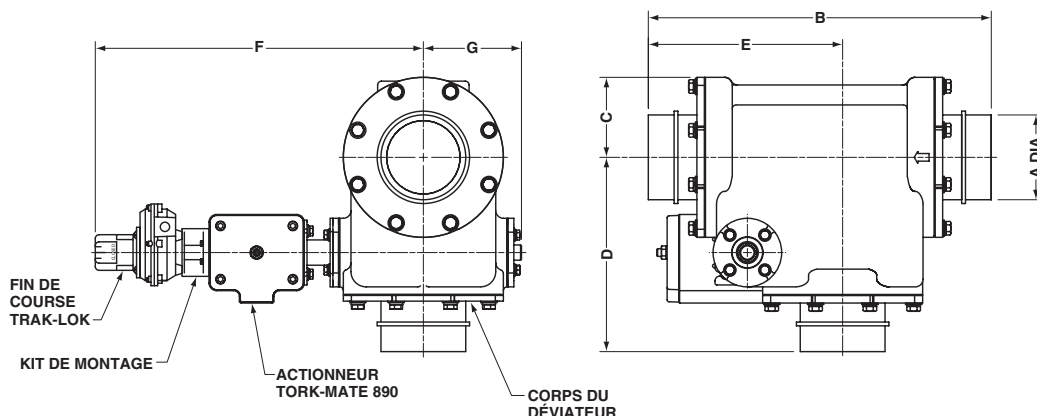
### Caractéristiques de fabrication

Le corps robuste monobloc du Déviateur à 90° est fabriqué en fonte résistante. Les joints d'étanchéité de l'entrée et de la sortie sont réalisés en un composé de caoutchouc extrêmement résistant à l'abrasion.

L'actionneur pneumatique est une unité fermée sans pièce mobile extérieure. Il fonctionne facilement dans des conditions extérieures sévères comme la pluie ou la neige.

Toutes les pièces d'usure sont facilement remplaçables sans démonter le déviateur lui-même.

## Dimensions et caractéristiques



DIMENSIONS DE LA SÉRIE 237								
DN	A	B	C	D	E	F	G	POIDS
2-inch	2,375"	18,00"	3,75"	10,12"	10,12"	18,88"	5,00"	200 lbs.
50mm	60mm	457mm	95mm	257mm	257mm	480mm	127mm	91kg
3-inch	3,50"	18,00"	3,75"	10,12"	10,12"	18,88"	5,00"	200 lbs.
75mm	89mm	457mm	95mm	257mm	257mm	480mm	127mm	91kg
4-inch	4,50"	18,00"	3,75"	10,12"	10,12"	18,88"	5,00"	200 lbs.
100mm	114mm	457mm	95mm	257mm	257mm	480mm	127mm	91kg
DIMENSIONS DE LA SÉRIE 229								
4-inch	4,50"	22,50"	5,25"	12,75"	12,75"	21,50"	6,44"	250 lbs.
100mm	114mm	572mm	133mm	324mm	324mm	546mm	164mm	113kgs
5-inch	5,56"	22,50"	5,25"	12,75"	12,75"	21,50"	6,44"	250 lbs.
125mm	141mm	572mm	133mm	324mm	324mm	546mm	164mm	113kgs
6-inch	6,63"	22,50"	5,25"	12,75"	12,75"	21,50"	6,44"	250 lbs.
150mm	168mm	572mm	133mm	324mm	324mm	546mm	164mm	113kgs

Caractéristiques standard de fonctionnement	
Alimentation en air	1/4" NPT 5,5 à 7,9 bars eff.
Alimentation électrique	120 V 60 Hz 110 V 50 Hz
Température de fonctionnement	150° F 66° C
Pression de service garantie	100 PSIG 6,9 bars eff.

Note: Les déviateurs à 90° des Séries 229 et 237 90° sont disponibles avec des ports de sortie élargis. Par exemple, un déviateur de 2" est disponible avec des ports de sortie de 2", 3" ou 4".

Les caractéristiques peuvent être modifiées sans préavis.

Dynamic Air Conveying Systems® est une marque déposée aux U.S.A. de Dynamic Air Inc., St. Paul, MN USA.

© 2006, Dynamic Air Inc. • Bulletin 9521-2-FR (dm)

**DYNAMIC AIR**  
Conveying Systems

**Siège Social**  
Dynamic Air Inc. • St. Paul, MN USA • +1 651 484-2900

**Bureaux dans le monde**  
Australie • Brésil • Chine • Grande-Bretagne

[www.dynamicaire.com](http://www.dynamicaire.com)