



quand on les intègre à la conception de n'importe quelle application. Ils peuvent être montés de la façon qui convient à l'application. De même, on peut monter des filtres supplémentaires sans difficulté, si le besoin s'en fait sentir dans le futur.

## Enlèvement des Cartouches par le Dessus

Remplacer une cartouche est facile parce que leur logement est à démontage par le dessus, et qu'il n'y a aucun caisson traditionnel dans lequel il faut entrer. Le personnel n'est donc pas exposé aux poussières du filtre. De même, une cage de sécurité sur chaque unité empêche la cartouche de tomber accidentellement dans l'équipement dégazé.

## Réduit le Coût de Remplacement des Cartouches

Parce que chaque filtre de dégazage de trémie Modu-Kleen Série 669 est une unité fonctionnant séparée, on peut déterminer rapidement quand un filtre a besoin d'être changé. Et c'est seulement ce filtre qu'il faut remplacer, pas tous les filtres comme il est traditionnel. Il en résulte des économies de temps et de coût de cartouches par rapport aux filtres de dégazage de trémie qui ne sont pas à démontage des cartouches par le dessus. Le filtre de dégazage de trémie Modu-Kleen Série 669 est également doté d'une caractéristique d'auto-nettoyage automatique qui maximise la vie de la cartouche et réduit les coûts de fonctionnement.

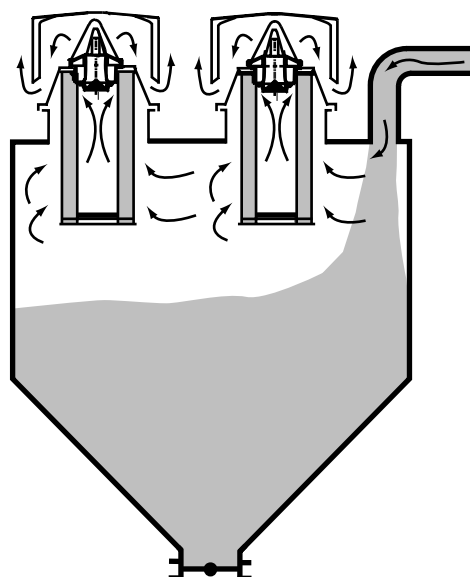
## Filtre l'Air Chargé de Poussières

Le Filtre de Dégazage de Silos Modu-Kleen Série 669 est conçu pour le dégazage de l'air chargé de poussières fines provenant de systèmes de transport pneumatique, silos de stockage, mélangeurs, sècheurs, camions citernes pneumatiques ou tout autre équipement ayant besoin d'être dégazé. Des types variés de media filtrants pour les cartouches sont disponibles, pour répondre à un grand nombre d'applications. Il est possible de filtrer avec succès des particules dont les dimensions peuvent même être inférieures au micron.

## Adaptable

Les dimensions réduites des filtres de dégazage de trémies de la Série 669 les rendent plus adaptables

## Application Typique



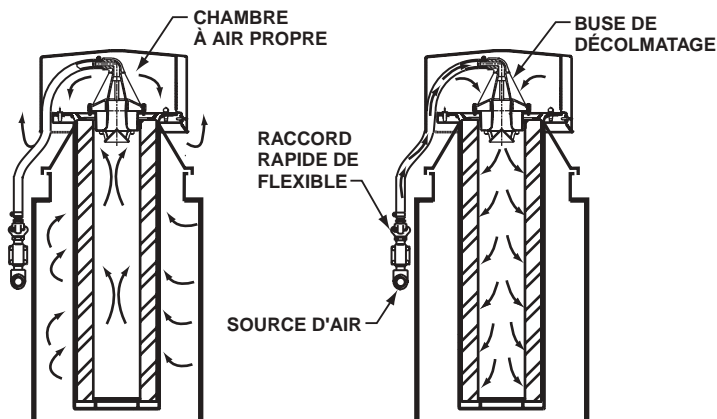
## Le filtre de dégazage de trémie Modu-Kleen Série 669 peut traiter:

- Alumine
- Baryte
- Bauxite
- Bentonite
- Billes d'argile
- Borax
- Carbonate de calcium
- Cendre volante
- Charbon fin
- Chaux
- Ciment
- Farine
- Feldspath
- Fluorine
- Gypse
- Kaolin
- Oxyde de fer
- Poudre de lait
- Quartz
- Résine de PVC
- Sable de silice
- Soude fine
- Sucre
- Sulfate de sodium
- Talc
- Et bien d'autres

## Comment fonctionne le filtre de dégazage de trémie Modu-Kleen Série 669

Pendant le cycle de filtrage, l'air chargé de poussière est entraîné dans le filtre de dégazage de trémie Modu-Kleen Série 669 par une source de pression comme un système de transport pneumatique. L'air entre dans le filtre par l'intermédiaire de la trémie ou du silo de stockage et monte en traversant la cartouche filtrante. L'air propre passe alors de la chambre à l'atmosphère.

Pendant le cycle de décolmatage, de l'air comprimé est injecté par la buse de décolmatage pour nettoyer la cartouche. Cet air chargé d'énergie est dirigé vers le bas contre l'intérieur de la cartouche, créant une contre-pression positive et une onde de choc. Cette action est immédiatement suivie d'un afflux d'air secondaire atmosphérique qui aide à créer une zone de compression, provoquant la chute rapide de la poussière accumulée sur la cartouche.



Cycle de Filtrage

Cycle de décolmatage

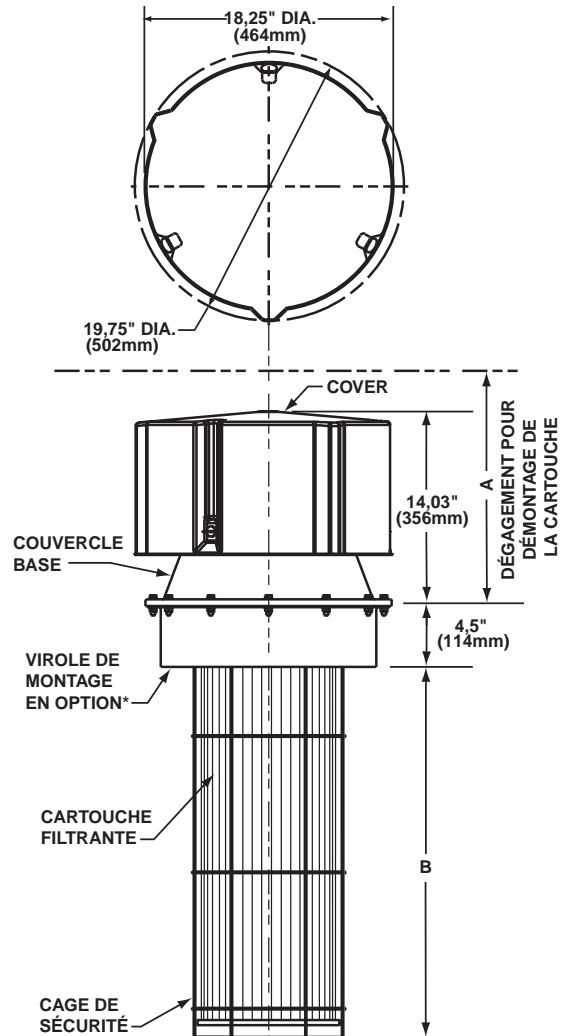
## Caractéristiques

- Faible coût
- Démontage des cartouches par le dessus
- Modulaire
- Cage de sécurité
- Commande électronique
- Cartouche à démontage rapide
- Diffuseur de jet conique breveté
- Maintenance réduite
- Autonettoyant
- Installation facile
- Encombrement au sol réduit

## Options

- Fabrication inox pour les surfaces en contact avec le produit
- Fabrication aluminium pour les surfaces en contact avec le produit

## Dimensions et spécifications



\* SOUDÉE CONTINUENT SUR LA TRÉMIE OU LE SILO

MODÈLE	50	100	
SURFACE DU FILTRE	50 sq. ft.	100 sq. ft.	
	4,65 m <sup>2</sup>	9,29 m <sup>2</sup>	
DIMENSIONS			
	A	26,25 inches	44,25 inches
		667 mm	1124 mm
	B	9,5 inches	27,5 inches
	241 mm	699 mm	
ALIMENTATION EN AIR	90-115 PSIG		
	6,2 - 8 bars eff.		
ALIMENTATION ÉLECTRIQUE	110 V 50 Hz		
	120 V 60 Hz		

Les spécifications peuvent être modifiées sans préavis.

*Dynamic Air Conveying Systems® et Modu-Kleen® sont des marques déposées aux U.S.A. de Dynamic Air Inc., St. Paul, Minnesota.*

Bulletin 9636-1-FR (dm) (UK 3/08)