



高性能

空气动力J型和JT型发送器被设计用于盛装需要输送的一定数量的物料。对于距离、出力和每小时的输送周期,它们有相应尺寸以使系统性能程度发挥。J型和JT型发送器允许正压注入,以推动物料在较高的输送压力下被推入输送管线,以获得更高效率。

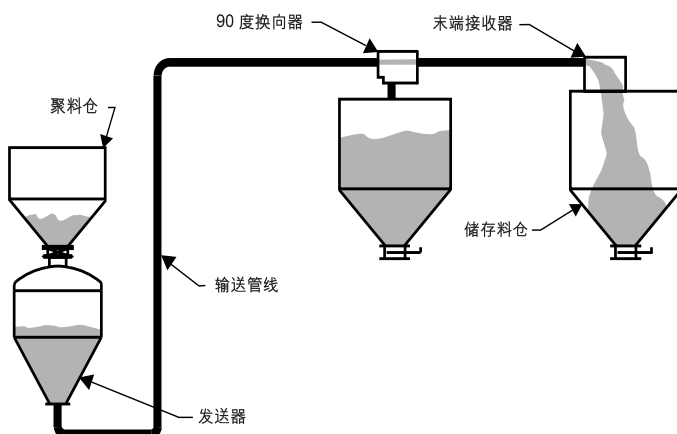
高效率

特殊的气体注入喷嘴,加上气体流量和气体压力控制装16置,只允许适量的压缩气体按需被加入发送器中。它们被设计为以最大可能的物料一空气比,实现更易控制和更有效的排放,从而获得最大的效率和可靠性。

特点

- 可旋转出口
- 气体注入喷嘴
- 锥型底壳
- 气动阀门
- A.S.M.E标准制造
- 低维护
- 较少移动部件
- 静音操作
- 重型结构

典型应用



发送器可输送

- 铝土
- 球状粘土
- 重晶石
- 矾土
- 膨润土
- 硼砂
- 碳酸钙
- 碳黑
- 水泥
- 长石
- 煤屑
- 萤石
- 飞灰
- 白陶土
- 石灰
- 石英
- 石英砂
- 苏打灰
- 芒硝
- 糖
- 滑石粉
- 二氧化钛
- 其它

制造特点

所有的空气动力J型和JT型发送器都有锥型底壳，用来促进卸放及更好地清除输送的物料。标准的高压J型和JT型发送器或由碳钢或由不锈钢制成，并有多种表面处理方式及保护涂层。它们符合A.S.M.E.制造规范，并由National Board认证。标准的容器可注入100PSIG工作压力并有必要的阀门，出口接头，检查孔和气体注入喷嘴配套。

空气动力在一种式样上能提供任何型号，以满足绝大多数需求。标准容积范围从1到500立方英尺。如需要，可提供更大规格。

重型阀门

重型进料、出料和排气阀门由气体操作且被设计可用于磨蚀性物料。不同的类型可用于更广泛种类的物料，温度最高可达65000它们被制造为一定的尺寸，可减少装料时间并在输送时提供正高压密封。

全流态出料口

全流态出料口的设计可以减少物料堆积，并且当不同物料被输送时可以防止交叉污染。它能被旋转360度至任何位置，以使安装更容易。

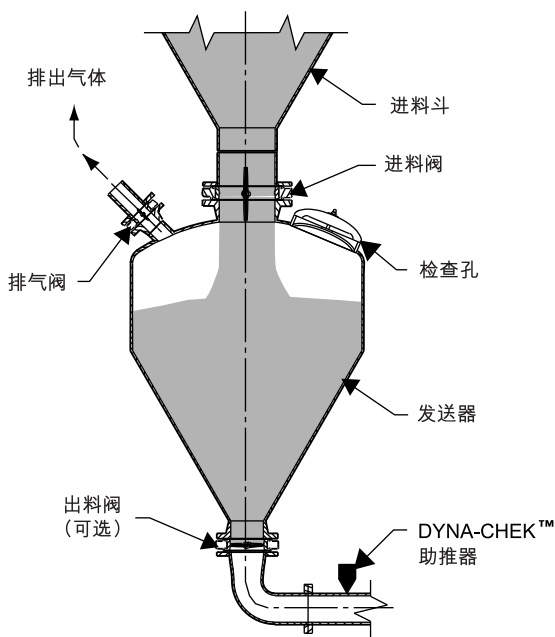
J型和JT型发送器是怎样工作的

空气动力J型和JT型发送器被设计用来输送易流动的，粘结的和/或干燥的颗粒状物料。从发送器端盖施加的均匀压力平缓地压送物料以最大密度进入输送管线，从而产生最高的效率。

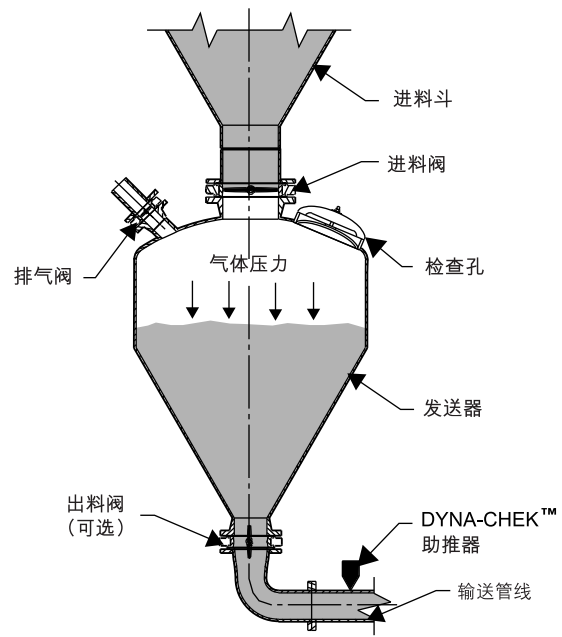
在装料过程开始，发送器出料阀和排气阀打开，使物料注入发送器，同时气体排出使进料更有效率。当装料过程结束，进料阀和排

气阀关闭。传进料过程输送过程传感器确认进料和排料阀的位置。然后发送器在压缩气体或惰性气体作用下被施压，使物料以高密度和高效进入输送管线。

当输送过程结束，气体压力降低，气体供给被自动关闭。发送器准备开始另一输送循环。

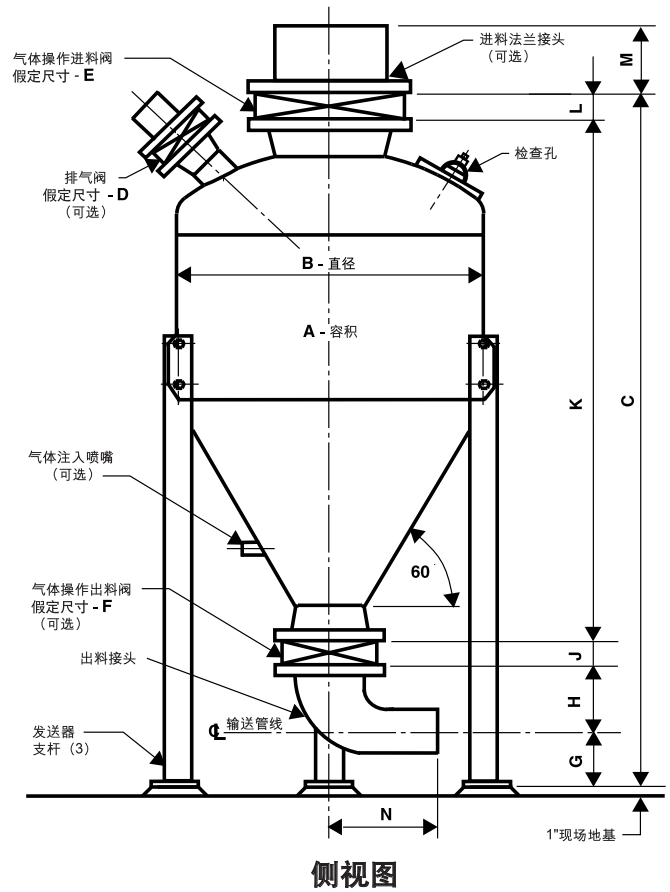
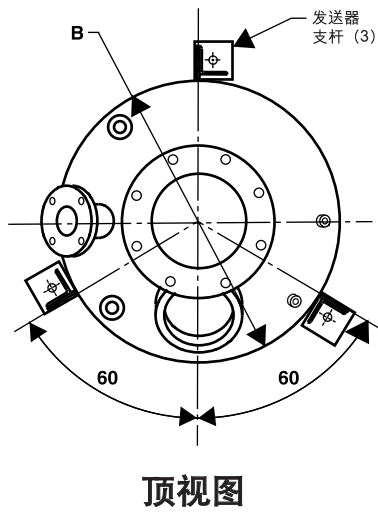


进料过程



输送过程

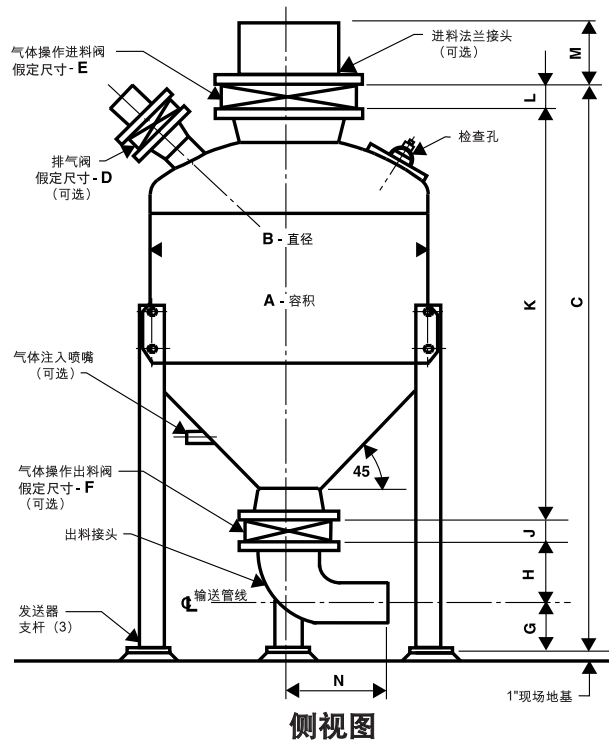
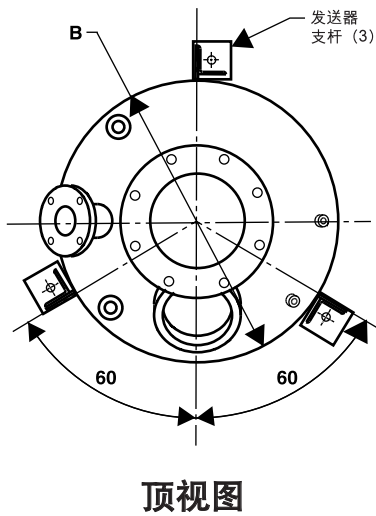
J型发送器尺寸和规格



型号	容积	J型发送器尺寸 (英寸及毫米)												约重
		A	B	C	D	E	F	G	H	J	K	L	M	
8J-10	1 立方英尺	18	37-1/2	2	8	3	4	4-1/2	1-3/4	24-3/4	2-1/2	4	9	160 磅
	28 升	547	953	51	200	76	102	114	44	629	64	102	229	73 千克
8J-20	2 立方英尺	18	44-1/2	2	8	3	4	4-1/2	1-3/4	31-3/4	2-1/2	4	9	195 磅
	57 升	547	1130	51	200	76	102	114	44	806	64	102	229	88 千克
8J-30	3 立方英尺	24	51-1/2	3	8	4	6	7	2	34	2-1/2	4	11	273 磅
	85 升	610	1308	80	200	100	152	178	51	864	64	102	279	124 千克
8J-50	5 立方英尺	24	60	3	8	4	6	7	2	42-1/2	2-1/2	4	11	319 磅
	142 升	610	1524	80	200	100	152	178	51	1080	64	102	279	145 千克
10J-100	10 立方英尺	30	71-1/8	3	10	6	6	9-1/2	2-1/8	51	2-1/2	4	11	432 磅
	283 升	762	1807	80	250	150	152	241	54	1295	64	102	279	196 千克
10J-200	20 立方英尺	42	81-1/8	3	10	6	6	9-1/2	2-1/8	61	2-1/2	4	11	774 磅
	566 升	1067	2061	80	250	150	152	241	54	1549	64	102	279	351 千克
10J-300	30 立方英尺	42	95	3	10	8	6	11	2-1/2	73	2-1/2	4	11	919 磅
	850 升	1067	2413	80	250	200	152	279	64	1854	64	102	279	417 千克
12J-400	40 立方英尺	48	103-1/2	3	12	8	7	12	2-1/2	79	3	6	12	1136 磅
	1133 升	1219	2629	80	300	200	178	305	64	2007	76	152	305	515 千克
12J-500	50 立方英尺	48	112-1/2	3	12	10	7	13	2-1/2	87	3	6	12	1235 磅
	1416 升	1219	2858	80	300	250	178	330	64	2210	76	152	305	560 千克
12J-600	60 立方英尺	48	123-1/2	3	12	10	8	15	2-1/2	95	3	6	15	1328 磅
	1699 升	1219	3137	80	300	250	203	381	64	2413	76	152	381	602 千克
12J-700	70 立方英尺	48	132-1/2	4	12	10	8	15	2-1/2	104	3	6	15	1424 磅
	1982 升	1219	3366	100	300	250	203	381	64	2642	76	152	381	646 千克
12J-800	80 立方英尺	48	142-1/2	4	12	10	8	15	2-1/2	114	3	6	15	1531 磅
	2265 升	1219	3620	100	300	250	203	381	64	2896	76	152	381	694 千克
12J-900	90 立方英尺	48	151-1/2	4	12	10	8	15	2-1/2	123	3	6	15	1627 磅
	2549 升	1219	3848	100	300	250	203	381	64	3124	76	152	381	738 千克
16J-1000	100 立方英尺	48	166-1/2	4	16	12	9-1/2	18	3	132	4	6	19	1931 磅
	2832 升	1219	4229	100	400	300	241	457	76	3353	102	152	483	876 千克
16J-1500	150 立方英尺	60	172-1/2	4	16	12	9-1/2	18	3	138	4	6	19	2750 磅
	4248 升	1524	4382	100	400	300	241	457	76	3505	102	152	483	1247 千克
20J-2000	200 立方英尺	72	177-1/2	6	20	12	9-1/2	18	3	142	5	7	19	3852 磅
	5663 升	1829	4509	150	500	300	241	457	76	3607	127	178	483	1747 千克
20J-3000	300 立方英尺	78	204-1/2	6	20	12	9-1/2	18	3	169	5	7	19	5271 磅
	8495 升	1981	5194	150	500	300	241	457	76	4293	127	178	483	2391 千克
20J-4000	400 立方英尺	78	260-1/2	6	20	12	9-1/2	18	3	225	5	7	19	5856 磅
	11327 升	1981	6617	150	500	300	241	457	76	5715	127	178	483	2656 千克
20J-5000	500 立方英尺	78	276-1/2	6	20	12	9-1/2	18	3	241	5	7	19	7156 磅
	14159 升	1981	7023	150	500	300	241	457	76	6121	127	178	483	3246 千克

规格如有变化，恕不另行通知。

JT型发送器尺寸和规格



型号	容积	JT型发送器尺寸 (英寸及毫米)												约重
		A	B	C	D	E	F	G	H	J	K	L	M	
8JT-30	3 立方英尺	24	46-1/2	3	8	4	6	7	2	29	2-1/2	4	11	210 磅
	85 升	610	1181	80	200	100	152	178	51	737	64	102	279	95 千克
8JT-50	5 立方英尺	24	53-3/4	3	8	4	6	7	2	36-1/4	2-1/2	4	11	260 磅
	142 升	610	1365	80	200	100	152	178	51	921	64	102	279	118 千克
10JT-100	10 立方英尺	30	65-5/16	3	10	6	6	9-1/2	2-1/8	45-3/16	2-1/2	4	11	400 磅
	283 升	762	1659	80	250	150	152	241	54	1148	64	102	279	181 千克
10JT-200	20 立方英尺	42	71-1/2	3	10	6	6	9-1/2	2-1/8	51-3/8	2-1/2	4	11	700 磅
	566 升	1067	1816	80	250	150	152	241	54	1305	64	102	279	318 千克
10JT-300	30 立方英尺	42	83-13/16	3	10	8	6	11	2-1/2	61-13/16	2-1/2	4	11	825 磅
	850 升	1067	2129	80	250	200	152	279	64	1570	64	102	279	374 千克
12JT-400	40 立方英尺	48	92-1/4	3	12	8	7	12	2-1/2	67-3/4	3	6	12	1100 磅
	1133 升	1219	2343	80	300	200	178	305	64	1721	76	152	305	499 千克
12JT-500	50 立方英尺	48	101-15/16	3	12	10	7	13	2-1/2	76-7/16	3	6	12	1250 磅
	1416 升	1219	2589	80	300	250	178	330	64	1942	76	152	305	567 千克
12JT-600	60 立方英尺	48	114-5/8	3	12	10	8	15	2-1/2	86-1/8	3	6	15	1375 磅
	1699 升	1219	2911	80	300	250	203	381	64	2188	76	152	381	624 千克
12JT-700	70 立方英尺	48	124-1/8	4	12	10	8	15	2-1/2	95-5/8	3	6	15	1475 磅
	1982 升	1219	3153	100	300	250	203	381	64	2429	76	152	381	669 千克
12JT-800	80 立方英尺	48	133-3/4	4	12	10	8	15	2-1/2	105-1/4	3	6	15	1575 磅
	2265 升	1219	3397	100	300	250	203	381	64	2673	76	152	381	714 千克
12JT-900	90 立方英尺	48	143-1/4	4	12	10	8	15	2-1/2	114-3/4	3	6	15	1650 磅
	2549 升	1219	3639	100	300	250	203	381	64	2915	76	152	381	748 千克
16JT-1000	100 立方英尺	48	158-7/8	4	16	12	9-1/2	18	3	124-3/8	4	6	19	1825 磅
	2832 升	1219	4035	100	400	300	241	457	76	3159	102	152	483	828 千克
16JT-1500	150 立方英尺	60	161-3/8	4	16	12	9-1/2	18	3	126-7/8	4	6	19	2850 磅
	4248 升	1524	4099	100	400	300	241	457	76	3223	102	152	483	1293 千克
20JT-2000	200 立方英尺	72	162-1/2	6	20	12	9-1/2	18	3	127	5	7	19	4250 磅
	5663 升	1829	4128	150	500	300	241	457	76	3226	127	178	483	1928 千克
20JT-3000	300 立方英尺	78	189-1/4	6	20	12	9-1/2	18	3	153-3/4	5	7	19	5750 磅
	8495 升	1981	4807	150	500	300	241	457	76	3905	127	178	483	2608 千克
20JT-4000	400 立方英尺	78	225-1/2	6	20	12	9-1/2	18	3	190	5	7	19	7750 磅
	11327 升	1981	5728	150	500	300	241	457	76	4826	127	178	483	3515 千克
20JT-5000	500 立方英尺	78	262	6	20	12	9-1/2	18	3	226-1/2	5	7	19	7900 磅
	14159 升	1981	6655	150	500	300	241	457	76	5753	127	178	483	3583 千克

规格如有变化, 恕不另行通知。

© 2011 Dynamic Air Inc.
Bulletin 9645-5-CN (dm2)



公司总部
Dynamic Air Inc. • St. Paul, MN USA • +1 651 484-2900
中国
空气动力输送系统 (上海) 有限公司
上海 • 中国
邮箱: shanghai@dynamicair.com
请登陆www.dynamicair.com 获取联系地址和电话