



Desvia material com poeira, granular ou abrasivo, até quinze posições, sem contaminação cruzada nem formação de poeira

O Rotary Spout desvia os materiais granulares de uma única fonte, como por exemplo um sistema de transporte pneumático, para até 15 compartimentos, alimentadores ou silos diferentes, segundo a necessidade. O projeto com orifício pleno permite o fluxo livre do material, para minimizar a deterioração do material e a queda de pressão, tornando o transporte mais fácil, e com menor necessidade de energia. Materiais coesivos, de difícil manuseio ou frágeis podem ser transportados com melhores resultados. O projeto singular permite que o comutador fique situado em qualquer posição, tolerando materiais muito finos não-abrasivos, ou materiais abrasivos rugosos. As soldas são lisas, sem pontos mortos de acúmulo de material, tornando o Rotary Spout ideal para produtos de alimentação ou outras aplicações, onde a contaminação cruzada é a maior preocupação.

Vedações infláveis de ar eliminam problemas de poeira

Os componentes principais do Rotary Spout são as vedações infláveis, que fornecem pressão de vedação de 100 PSIG. As vedações estão situadas no ponto oscilante mais baixo, e em cada conexão de porta de saída.

Quando o tubo oscilante indica a porta desejada, as vedações superior e inferior inflam, apertando o tubo oscilante de ambas as direções, formando uma vedação de pressão estanque ao pó. As portas cegas ou fora de uso ficam seladas de modo semelhante, quando o tubo oscilante não está em movimento, de modo que os alimentadores e os compartimentos não ficam expostos à atmosfera.

Para colocar o tubo oscilante apontado para uma nova posição, as vedações são desinfladas, dando ao tubo oscilante o jogo necessário para rotar livremente 360° ao redor do eixo de suporte central, com atrito e esforço mínimo. O eixo central, altamente resistente, e o conjunto de mancais, apoiam o tubo oscilante.

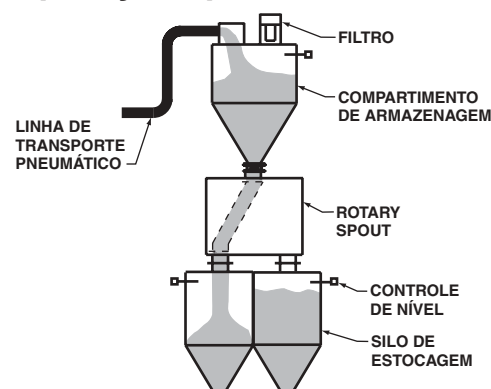
Características

- Projeto estanque ao pó
- Indicação de direção positiva
- Vedações de ar positivo infláveis
- Ângulo de 60° da bica
- Até quinze posições
- Totalmente alojado

O Rotary Spout manuseia a maioria dos materiais secos a granel

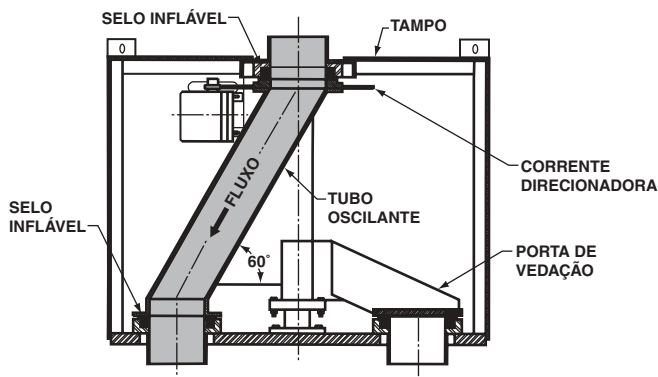
- | | | |
|-------------------|-----------------------|--------------------|
| ■ Açúcar | ■ Carbonato de cálcio | ■ Leite em pó |
| ■ Alumina | ■ Carvão fino | ■ Lote de vidro |
| ■ Areia de sílica | ■ Caulim | ■ Óxido de ferro |
| ■ Argila | ■ Cimento | ■ Quartzo |
| ■ Barita | ■ Cinza | ■ Resina de PVC |
| ■ Bauxita | ■ Dolomita | ■ Soda comercial |
| ■ Bentonita | ■ Feldspato | ■ Sulfato de sódio |
| ■ Bórax | ■ Fluorita | ■ Talco |
| ■ Cal | ■ Gesso | ■ e outros |

Aplicação Típica

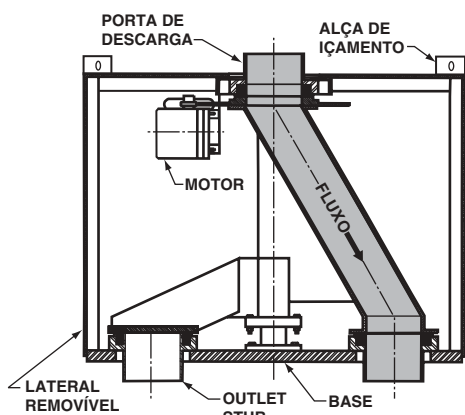


Como Funciona

O tubo oscilante gira 360°, impulsionado por um moto-reductor e uma transmissão por corrente. Um fim de curso é ativado permitindo o tubo oscilante parar na posição desejada (posição 1). As sedes são infladas proporcionando uma conexão estanque nas duas extremidades do tubo oscilante e nas demais portas. Quando o tubo é girado para alguma outra posição, a sede inflável é desinflada. O tubo então é acionado para girar até a próxima posição e a seqüência é repetida (posição 2).



Posição 1



Posição 2

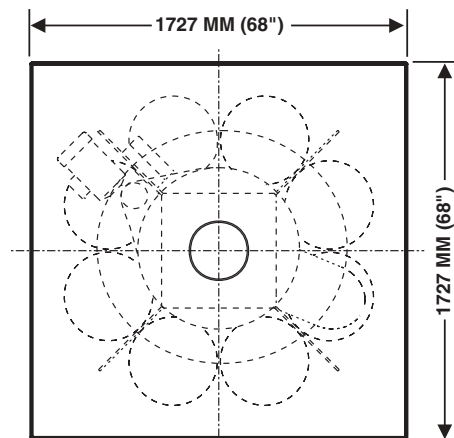
Opções

- Construção em aço inoxidável
- Construção para produtos alimentícios
- Tubo oscilante revestido de cerâmica
- Número de portas de descarga
- Portas com tamanho personalizado
- À prova de explosões
- Motores especiais
- Painel de controle elétrico

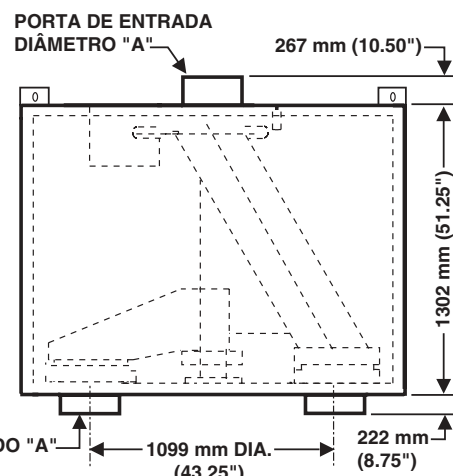
Dynamic Air Conveying Systems® estão registradas no Escritório de Marcas e Patentes dos USA pela Dynamic Air Inc. em St. Paul, Minnesota, USA.

© 2003, Dynamic Air Inc. • Bulletin 9706-1-BR

Dimensões e especificações



Vista Superior



Vista Lateral

A - Tamanhos padrão disponíveis: 200mm (8"), 250mm (10"), 300mm (12"), 350mm (14"), 400mm (16"), 450mm (18") and 500mm (20").
Tamanhos personalizados disponíveis sob pedido.

Exigências de Energia

Fornecimento de ar comprimido:
90-100 PSIG (6.2 to 6.9 barg)

Fornecimento de eletricidade
230/460 volt, trifásico, 60 hertz
120 volt, monofásico, 60 hertz

Peso para Embarque

Modelo de 250mm (10") - 8 posição
1277 kg (2815 pounds)

Temperatura de Operação

66°C (150 ° F)

*As dimensões e especificações variam de acordo ao tamanho e configuração, e estão sujeitas a mudanças sem prévio aviso.

DYNAMIC AIR
Conveying Systems

Corporate Headquarters - St. Paul, MN, USA - www.dynamicaire.com

Dynamic Air Ltda.

Av. Mathias Lopes, 5821
12960-000 - Nazaré Paulista - SP - Brasil

Tel: +55 11 4597-8000

Fax: +55 11 4597-8001

E-mail: dynamicaire@dynamicaire.com.br