

Des joints gonflables éliminent les problèmes de poussière

Le composant principal du Répartiteur Gravitaire est son joint gonflable qui est soumis à une pression de 1 bar en standard et pouvant aller jusqu'à 6,9 bars pour des modèles spéciaux. Les joints sont placés au point supérieur du pivot et au raccordement de chaque voie de sortie.

Quand le tube pivotant se positionne en face de la voie sélectionnée, les joints supérieurs et inférieurs se gonflent, pinçant le tube pivotant à ses deux extrémités pour former un ensemble étanche à la poussière par sa pression. Les voies aveugles ou inutilisées sont également rendues étanches quand le tube pivotant n'est pas en mouvement, de sorte que les trémies ou les silos ne sont pas exposés à l'atmosphère.

Pour mettre le tube pivotant dans une nouvelle position, les joints sont dégonflés, permettant au tube de pivoter librement de 360° autour de l'axe du support central avec des frottements et un effort minimaux. L'ensemble des paliers et de l'axe central robuste supportent le tube pivotant.

Caractéristiques

- Étanche
- Positionnement
- Joints gonflables
- 60° de déviation
- Jusqu'à 15 positions
- Complètement fermé

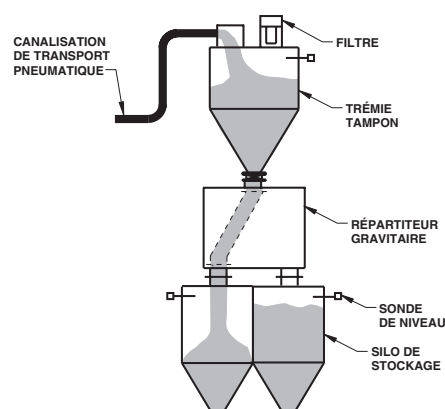
Dévie un produit poussiéreux, granulaire ou abrasif vers quinze positions sans contamination croisée ou création de poussière

Le Répartiteur Gravitaire dévie automatiquement des produits granulaires provenant d'une origine unique, comme un système de transport pneumatique ou une goulotte d'alimentation gravitaire, en direction d'au plus quinze trémies, cuves ou silos différents selon les besoins. Le tube pivotant fait un angle de 60° pour améliorer l'écoulement du produit et minimiser les accumulations dans les coins et aux arêtes. Les soudures sont adoucies, éliminant les zones mortes où le produit pourrait s'accumuler, ce qui rend le Répartiteur Gravitaire idéal pour les produits alimentaires ou d'autres applications où la contamination croisée représente un souci majeur.

Le Répartiteur Gravitaire manutentionne:

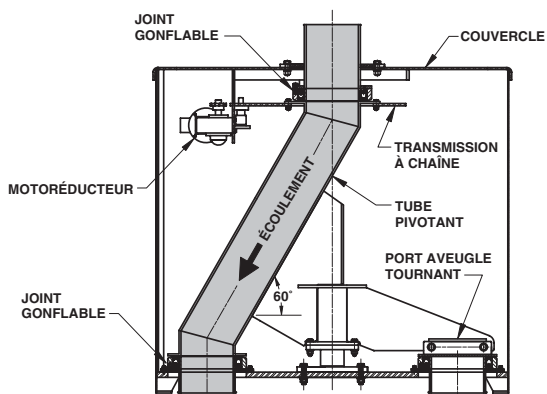
- | | | |
|------------------------|------------------|---------------------|
| ■ Alumine | ■ Charbon fin | ■ Quartz |
| ■ Baryte | ■ Chaux | ■ Résine de PVC |
| ■ Bauxite | ■ ciment | ■ Sable de silice |
| ■ Bentonite | ■ Farine | ■ Soude fine |
| ■ Billes d'argile | ■ Feldspath | ■ Sucre |
| ■ Borax | ■ Fluorine | ■ Sulfate de sodium |
| ■ Carbonate de calcium | ■ Gypse | ■ Talc |
| ■ Cendre volante | ■ Kaolin | ■ Et bien d'autres |
| | ■ Oxyde de fer | |
| | ■ Poudre de lait | |

Application Typique

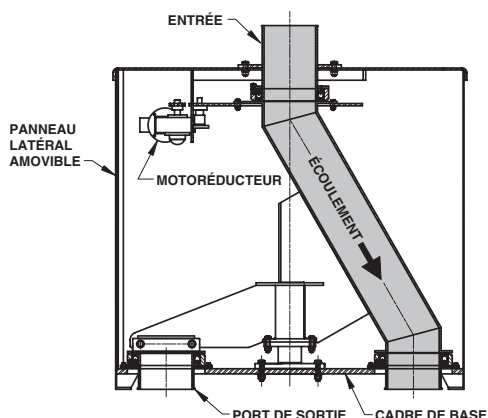


Comment fonctionne le Répartiteur Gravitaire

Le tube pivotant tourne de 360°, propulsé par un motoréducteur et une transmission à chaîne. Un contact de fin de course est actionné afin de permettre au tube pivotant de s'arrêter à la position désirée (Position 1). Les joints pneumatiques sont alors gonflés pour donner un raccordement étanche aux deux extrémités du tube pivotant ainsi qu'aux ports aveugles ou inutilisés. Quand le tube pivotant est déplacé vers une des autres positions, les joints pneumatiques sont d'abord dégonflés. Le tube est alors autorisé à pivoter jusqu'à la position suivante, et la séquence est répétée (Position 2).



Position 1



Position 2

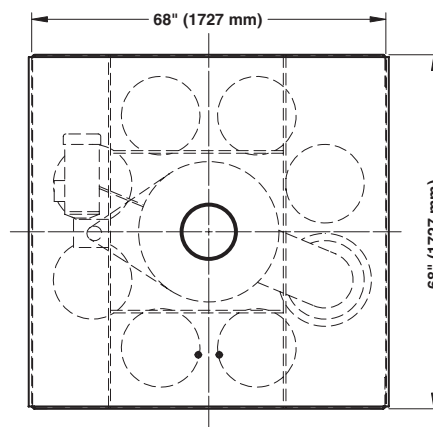
Options

- Fabrication inox ou aluminium
- Moteurs spéciaux
- Nombre de ports de sortie
- Haute température
- Diamètre des ports à la demande
- Raccordements à brides
- Anti-explosion
- Coffret de commande électrique
- Angle du tube pivotant

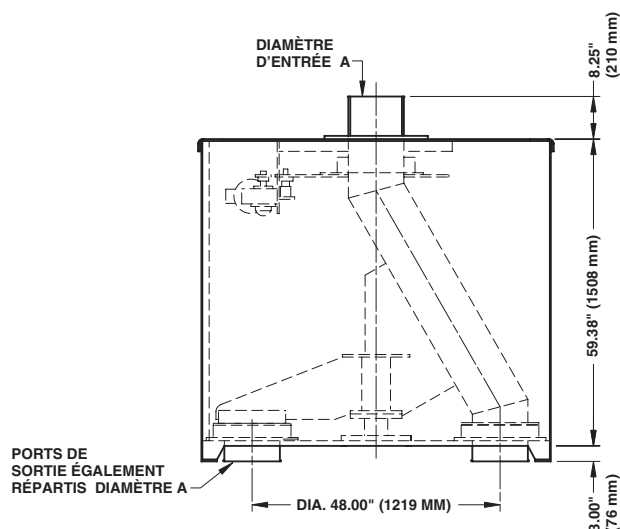
* Les dimensions et caractéristiques sont par nature générales et varieront selon le diamètre et la configuration, et peuvent être modifiées sans préavis.

Dynamic Air Conveying Systems® est une marque déposée aux U.S.A. de Dynamic Air Inc., St. Paul, MN USA.

Dimensions et caractéristiques*



Vue de dessus - 10" (250 mm) 8 Positions



Vue de côté - 10" (250 mm) 8 Positions

A Dimensions nominales disponibles: 6" (150 mm), 8" (200mm), 10" (250mm), 12" (300mm), 14" (350mm), 16" (400mm), 18" (450mm) and 20" (500mm).
Dimensions à la demande.

Alimentations

Pneumatique: 90 - 100 PSIG
(6,2 - 6,9 bars eff.)

Électrique: 230/460 V, Triphasé,
60 Hz; 120 VCA, 60 Hz

Poids estimé

Modèle 10" (250 mm) - 8 positions - 2815 lbs
(1277 kg)

Température de fonctionnement

150° F (66° C)

© 2006, Dynamic Air Inc. • Bulletin 9706-3 (dm)