



Mistura grandes lotes

O misturador pneumático Blendcon é um dos misturadores mais rápidos e eficientes disponíveis para misturar grandes lotes de materiais secos a granel. Usualmente demora apenas 5 minutos para misturar um lote de 10m³ e pode homogeneizar lotes de até 200 toneladas.

Produzindo grandes lotes, uniformes e homogêneos, o misturador pneumático Blendcon simplifica o manuseio, o controle de qualidade e aumenta a produtividade.

Características

- Mistura rápida, suave e homogênea
- Maior facilidade de limpeza do silo
- Cone anti-segregante
- Controle de mistura variável
- Mistura materiais abrasivos
- Baixo consumo de energia
- Utiliza ar comprimido
- Baixo cisalhamento

Mistura rápida e homogênea

O misturador pneumático Blendcon utiliza ar comprimido para elevar, girar e tombar materiais secos, utilizando a grande energia cinética liberada quando o ar comprimido se expande rapidamente até atingir a pressão atmosférica. O ar comprimido é injetado de forma pulsante no material, num movimento circular ascendente. Este método de mistura é tão efetivo, que são necessários poucos pulsos para completar o ciclo de mistura. A mistura é rápida e completa. A relação potência consumida versus material misturado é muito baixa, resultando em elevada eficiência.

A válvula do cone de descarga, ajuda a eliminar pontos mortos durante a mistura e reduz substancialmente a segregação durante a descarga. Não há braços nem lâminas misturadoras sujeitas a desgaste ou entupimento, tornando o misturador pneumático Blendcon ideal para misturar materiais abrasivos que poderiam encurtar a vida útil de um misturador convencional.

Melhor limpeza entre lotes

As superfícies internas lisas do tanque evitam a aderência de material. Não há lâminas, tubos ou palhetas que retenham o material, facilitando a limpeza entre diferentes lotes.

Controle variável de mistura

A ação e intensidade da misturada são controladas pela duração e frequência dos pulsos de ar, e pela pressão e volume do ar. Essas variáveis são totalmente ajustáveis, para atingir resultados ótimos em sua aplicação específica.

Fácil Instalação

A cabeça misturadora Blendcon pode ser instalada num silo existente ou encomendada juntamente com um silo específico para sua aplicação.

O Misturador Pneumático Blendcon mistura/homogeneiza

- Pellets de plástico
- Materia-primas para vidro
- Misturas de farinha
- Compostos químicos
- Argamassas
- Produtos alimentícios
- Aditivos para fundições
- e a maioria dos materiais secos

Como funciona a mistura de lotes:

Para misturar lotes de produtos com o misturador pneumático Blendcon, são necessários os seguintes componentes:

- Uma cabeça misturadora Blendcon, incluindo dezesseis válvulas injetoras operadas a ar, bocais de injeção, dispositivo sensor na cabeça, válvula de cone operada a ar e os controles de ar necessários.
- Um silo misturador
- Fornecimento de ar comprimido a 7 bar (100 PSIG)
- Um filtro de ar para separar o material que estiver sendo misturado, do ar comprimido ventilado.
- Um painel de controle elétrico para o seqüenciamento automático de todas as funções dos ciclos de mistura e descarga.
- Um reservatório para acumular o ar comprimido usado na mistura

O misturador pneumático opera da seguinte forma:

Ciclo de Enchimento

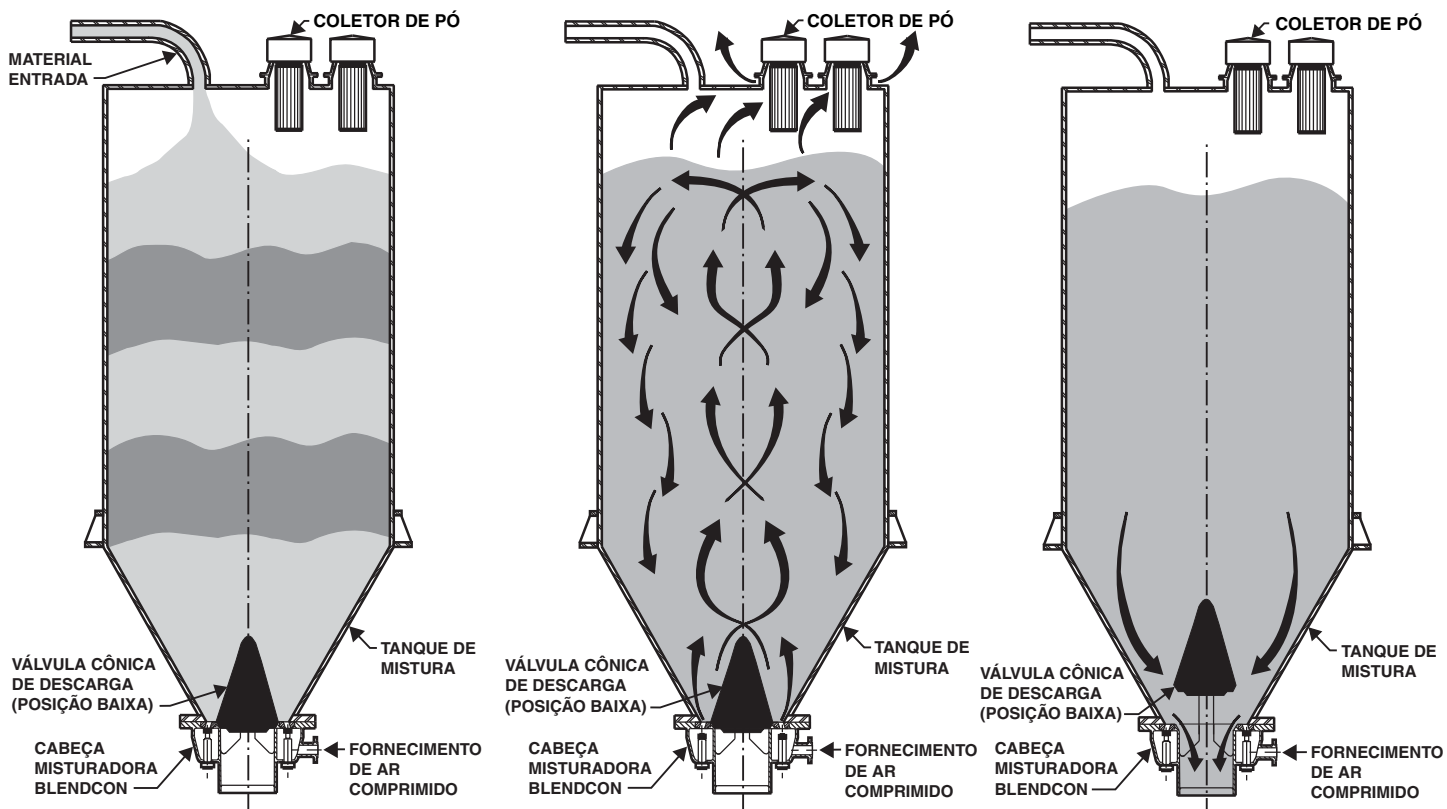
1. O ciclo de enchimento tem início quando a válvula do cone de descarga está na posição baixa, ou fechada, e o silo de mistura está completamente vazio.
2. O material é alimentado no silo por um Sistema de Transporte Pneumático ou outro meio, até atingir um nível pre-determinado.

Ciclo de mistura

3. O ciclo de mistura tem início quando um controle de nível ou célula de carga indica que o tanque de mistura está cheio até o seu nível correto.
4. Ar comprimido é injetado em pulsos, através de dezesseis bocais injetores, e numa configuração circular. Os pulsos de ar comprimido geralmente variam de um tempo curto "ligado" de aproximadamente dois segundos, ou menos, até um tempo "desligado" mais prolongado, que pode exceder sessenta segundos. Esta ação de mistura levanta o núcleo central dos sólidos e ao mesmo tempo, desloca os sólidos do perímetro externo para baixo, girando e tombando o material para obter uma mistura homogênea.
5. Durante o ciclo de mistura, o ar comprimido é ventilado do silo através de um filtro de cartucho ou mangas, que retém e recicla as partículas finas coletadas, de volta para o silo.

Ciclo de Descarga

6. Após um tempo de mistura pré-fixado, quando a mistura está pronta, a válvula cônica de descarga sobe até a posição superior ou aberta, permitindo que o material misturado seja descarregado por gravidade. O cone da válvula também impede a segregação do material durante a descarga.
7. A válvula cônica de descarga permanece na posição alta ou aberta, até que o silo fique completamente vazio.



Ciclo de Enchimento

Ciclo de Mistura

Ciclo de Descarga

Como funciona a Mistura contínua:

São necessários os seguintes componentes:

- Uma cabeça misturadora Blendcon com dezesseis válvulas injetoras operadas a ar, bocais injetores, e os controles de ar necessários.
- Um silo misturador
- Fornecimento de ar comprimido a 7 bar (100 PSIG)
- Um filtro de ar para separar o material que estiver sendo misturado, do ar comprimido ventilado.
- Uma válvula borboleta de descarga operada a ar.
- Um painel elétrico de controle para seqüência automática de todas as funções de mistura e descarga
- Um reservatório para acumular o ar comprimido usado na mistura.

O misturador pneumático funciona da seguinte forma:

1. O material entra continuamente no tanque por um sistema transportador pneumático.

Ciclo de Mistura

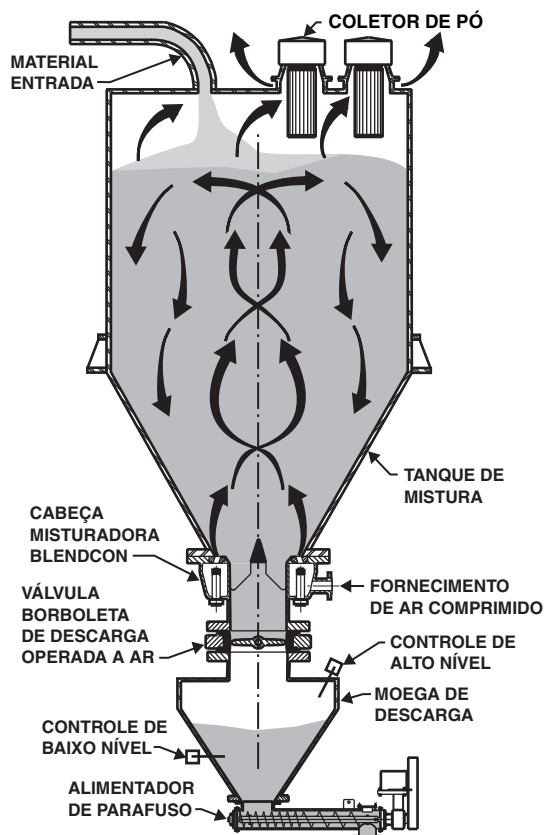
2. Com a válvula borboleta fechada, o ar comprimido é injetado em pulsos, através de dezesseis bocais injetores, e numa configuração circular. Os pulsos de ar comprimido geralmente variam de um tempo

curto "ligado" de aproximadamente dois segundos, ou menos, até um tempo "desligado" mais prolongado, que pode exceder sessenta segundos. Esta ação de mistura levanta o núcleo central dos sólidos e ao mesmo tempo, desloca os sólidos do perímetro externo para baixo, girando e tombando o material para obter uma mistura homogênea.

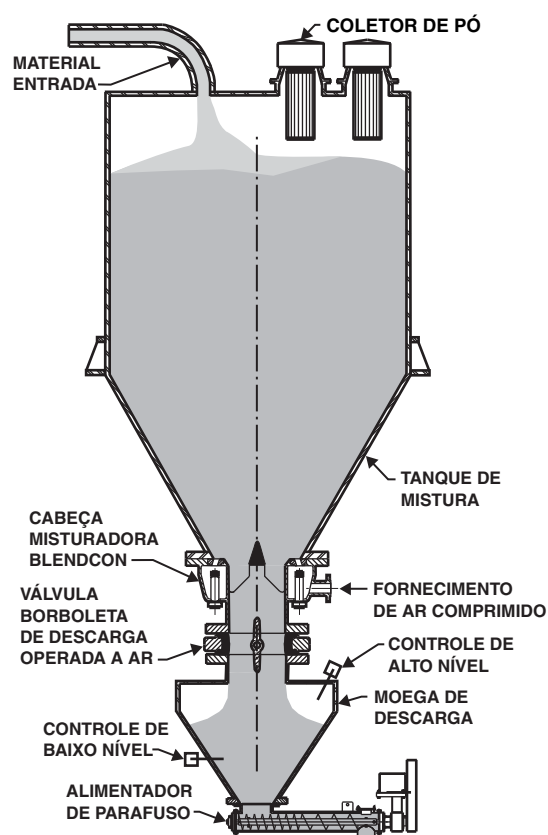
3. Durante o ciclo de mistura, o ar comprimido é ventilado do silo através de um filtro de cartucho ou mangas, que retém e recicla as partículas finas coletadas, de volta para o silo.

Ciclo de Descarga

4. O sistema de controle monitora continuamente o nível da moega de descarga. Quando o nível do material atinge o controle inferior, o sistema aguarda a finalização do pulso de mistura e abre a válvula de descarga, para transportar o material na moega de descarga. Quando o nível do material na moega de descarga atinge o nível alto a válvula de descarga fecha e o ciclo de mistura continua.

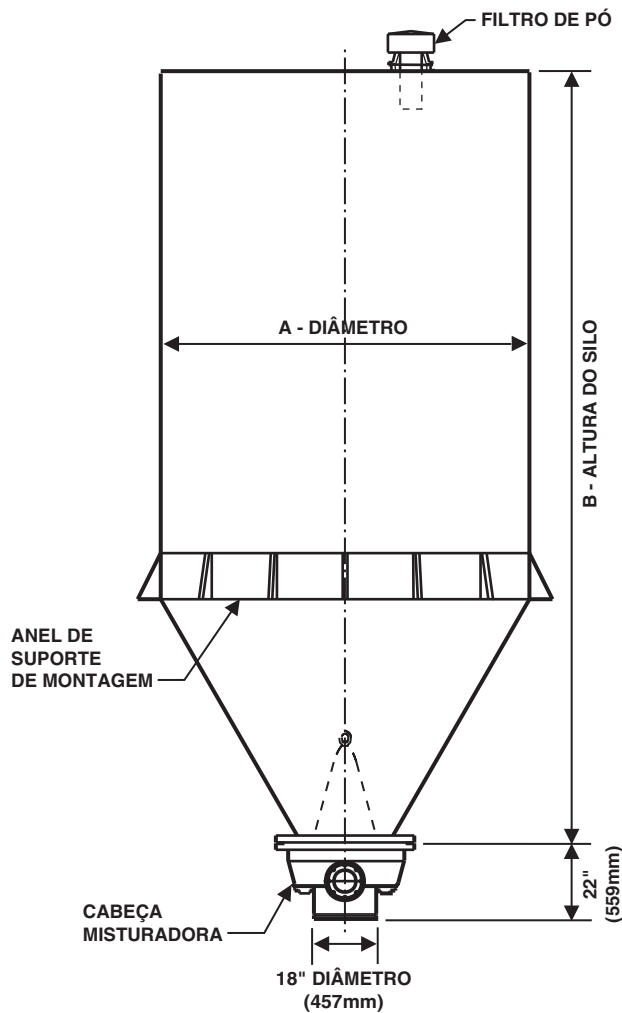


Ciclo de Mistura

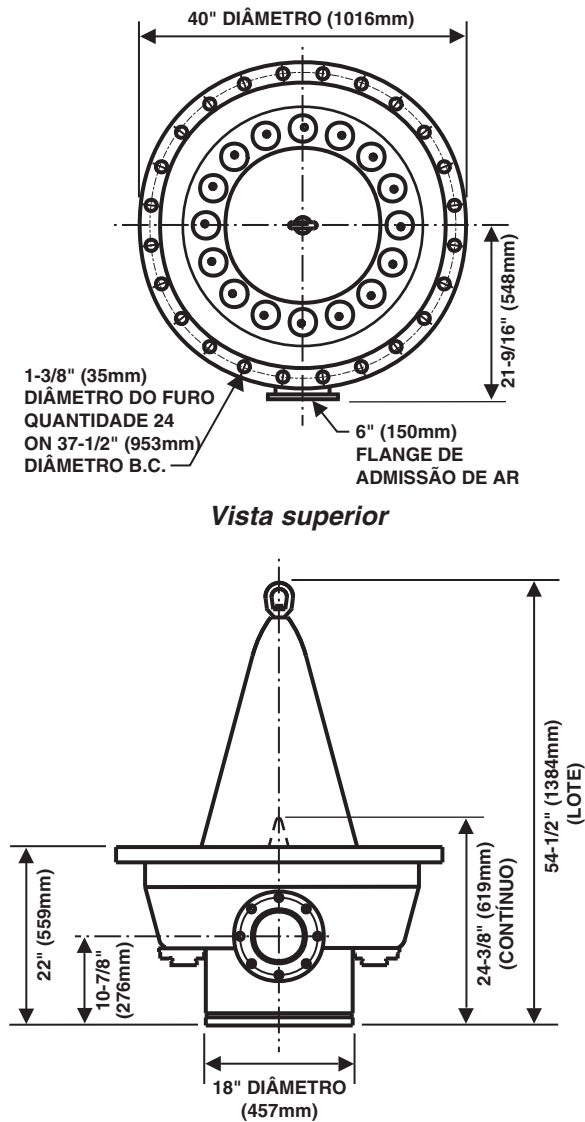


Ciclo de Descarga

Dimensões e especificações de tanque com cabeça misturadora



Vista lateral - Cabeça Misturadora no tanque



Vista lateral - Cabeça Misturadora

Capacidade		Diâmetro "A"		Altura "B"	
Pés Cubicos	Metros Cubicos	Pés	Metros	Pés	Metros
500	14.2	8	2.438	20.50	6.25
600	17.0	8	2.438	23.50	7.16
700	19.8	8	2.438	26.50	8.08
800	22.7	10	3.048	22.50	6.86
900	25.5	10	3.048	24.50	7.47
1000	28.3	10	3.048	26.50	8.08
1500	42.5	12	3.657	28.25	8.61
2000	56.6	12	3.657	35.00	10.67
2500	70.8	12	3.657	41.75	12.73
3000	85.0	12	3.657	48.50	14.78

Especificações sujeito a alterações sem aviso prévio.

© 2016 Dynamic Air Inc. • Bulletin 9719-3-BR (dm)

Temperatura

Mínima: -20° Fahrenheit (-29° Celsius)

Máxima: 150° Fahrenheit (66° Celsius)

Pressão

Máxima: 125 PSIG (8.62 Bar)

Opções

- Construção para indústrias de alimentos
- Construção em aço inoxidável
- Mistura contínua
- Descarga da flange

Dynamic Air Conveying Systems® and Blendcon® estão registradas no Escritório de Marcas e Patentes dos USA pela Dynamic Air Inc. em St. Paul, Minnesota.

DYNAMIC AIR[®]
Conveying Systems

Corporate Headquarters - St. Paul, MN, USA - www.dynamicair.com

Dynamic Air Ltda.
Av. Mathias Lopes, 5821
12960-000 - Nazaré Paulista - SP - Brasil

Tel: +55 11 4597-8000

Fax: +55 11 4597-8001

E-mail: dynamicaid@dynamicair.com.br