

Descarregador Vibratório de Silos/Moegas



Movimento giratório para uma descarga mais eficaz do material armazenado

O descarregador vibratório Dynamic Air é projetado para melhorar significativamente o processo de descarga por gravidade de sólidos secos a granel de difícil manuseio que tendem a compactar, formar pontes ou aderir às paredes de silos e/ou moegas de estocagem.

A principal característica do descarregador vibratório de silos é que ele promove um movimento giratório para melhor ativação do material estocado. Além disso, as fixações das suspensões são projetadas para permitir um movimento giratório ideal sem restrições em nenhum eixo, criando uma melhor e mais eficiente transferência de energia da cúpula de ativação para o material armazenado. Como benefício adicional, quando o movimento giratório é combinado com o design de canal único, um volume maior de material é ativado e o resultado é um descarregamento mais eficaz sem travamento.

O descarregador vibratório de silos Dynamic Air é ideal para praticamente qualquer material sólido seco a granel que esteja estocado, desde os mais finos até os mais grossos. Agende um teste para determinar quão efetivo o descarregador vibratório de silos Dynamic Air pode ser com seu material de difícil manuseio.

Especificações de engenharia

Motores

Padrão: 230/460 volts totalmente fechado e sem ventilação.

Opcional: À prova de explosão classe 1 grupo D
Classe 2 grupo F & G
Tensões especiais

Tamanhos de saída

Com base na vazão ou exigências feitas pelo cliente.

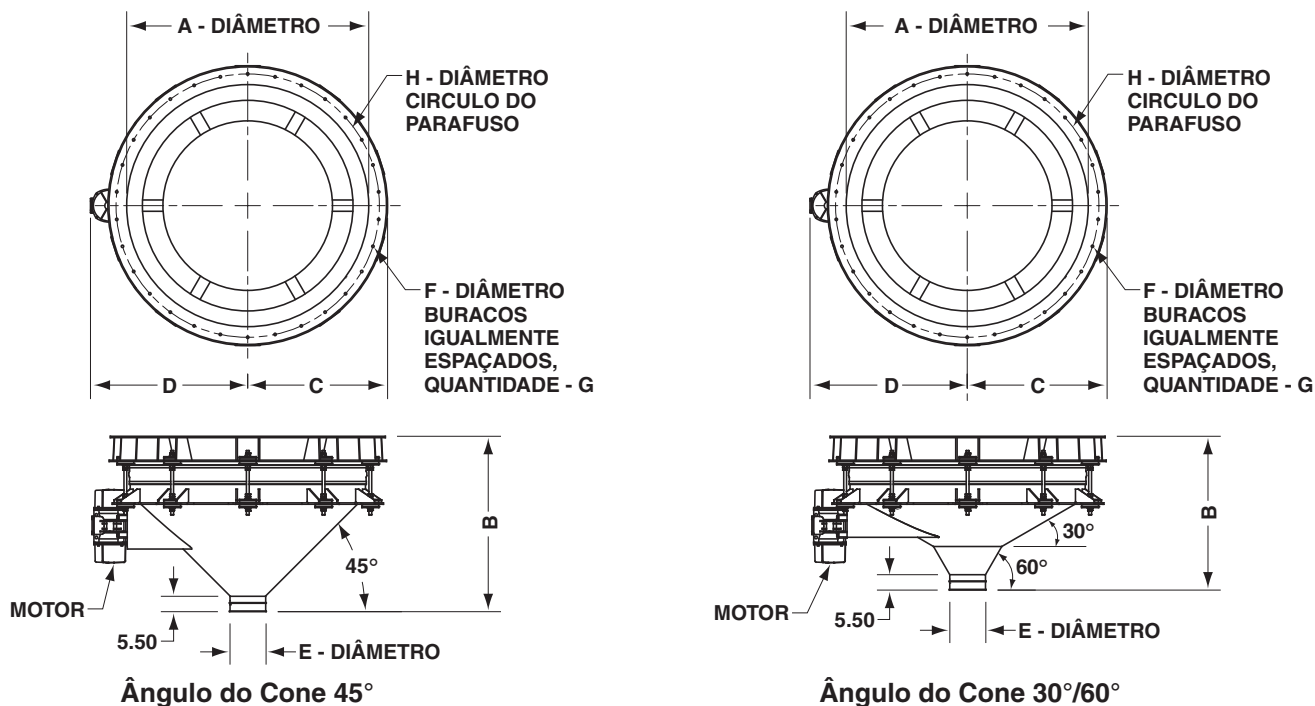
Material de construção

Padrão: Aço carbono
Personalizado: Aço inox 304 ou 316

Mangas flexíveis

EPDM reforçado branco ou preto
Silicone reforçado branco
Nylon reforçado

Dimensões do descarregador vibratório de silos Kraus



Ângulo do Cone 45°

Ângulo do Cone 30°/60°

Modelo	Dimensões do cone de 45 graus em polegadas (mm)								Peso aproximado p/ transporte
	A	B	C	D	E	F	G	H	
902-30	30 (762)	38.5 (978)	18 (457)	23.0(584)	8 (203)	0.63 (16)	11	33 (838)	480 (218)
902-36	36 (914)	41.5 (1054)	21 (533)	26.0 (660)	8 (203)	0.63 (16)	15	39 (991)	575 (261)
902-48	48 (1219)	46.5 (1181)	28 (711)	33.0 (838)	10 (254)	0.63 (16)	19	52 (1321)	750 (340)
902-60	60 (1524)	52.5 (1334)	34 (864)	40.5 (1029)	10 (254)	0.75 (19)	22	64 (1626)	1025 (465)
902-72	72 (1829)	57.5 (1461)	42 (1067)	48.5 (1232)	12 (305)	0.75 (19)	30	78 (1981)	1550 (703)
902-84	84 (2134)	63.5 (1613)	48 (1219)	54.5 (1384)	12 (305)	0.75 (19)	37	90 (2286)	2000 (907)
902-96	96 (2438)	68.5 (1740)	54 (1372)	60.5 (1537)	14 (356)	0.75 (19)	45	102 (2591)	2675 (1213)
902-108	108 (2743)	74.5 (1892)	60 (1524)	66.5 (1689)	14 (356)	0.75 (19)	51	114 (2896)	3350 (1520)
902-120	120 (3048)	80.5 (2045)	66 (1676)	72.5 (1842)	14 (356)	0.88 (22)	58	126 (3200)	4200 (1905)
902-132	132 (3353)	86.5 (2197)	72 (1829)	80.5 (2045)	14 (356)	0.88 (22)	65	138 (3505)	5200 (2359)
902-144	144 (3658)	92.5 (2350)	78 (1981)	86.5 (2197)	14 (356)	0.88 (22)	72	150 (3810)	6000 (2722)
Modelo	Dimensões do cone de 30/60 graus em polegadas (mm)								Peso aproximado p/ transporte
	A	B	C	D	E	F	G	H	
932-30	30 (762)	32.5 (826)	18 (457)	23.0 (584)	8 (203)	0.63 (16)	11	33 (838)	480 (218)
932-36	36 (914)	36.5 (927)	21 (533)	26.0 (660)	8 (203)	0.63 (16)	15	39 (991)	575 (261)
932-48	48 (1219)	40.5 (1029)	28 (711)	33.0 (838)	10 (254)	0.63 (16)	19	52 (1321)	750 (340)
932-60	60 (1524)	45.0 (1143)	34 (864)	40.5 (1029)	10 (254)	0.75 (19)	22	64 (1626)	1025 (465)
932-72	72 (1829)	53.0 (1346)	42 (1067)	48.5 (1232)	12 (305)	0.75 (19)	30	78 (1981)	1500 (680)
932-84	84 (2134)	56.5 (1435)	48 (1219)	54.5 (1384)	12 (305)	0.75 (19)	37	90 (2286)	1950 (885)
932-96	96 (2438)	65.0 (1651)	54 (1372)	60.5 (1537)	14 (356)	0.75 (19)	45	102 (2591)	2600 (1179)
932-108	108 (2743)	73.0 (1854)	60 (1524)	66.5 (1689)	14 (356)	0.75 (19)	51	114 (2896)	3200 (1451)
932-120	120 (3048)	80.5 (2045)	66 (1676)	72.5 (1842)	14 (356)	0.88 (22)	58	126 (3200)	4025 (1826)
932-132	132 (3353)	88.5 (2248)	72 (1829)	80.5 (2045)	14 (356)	0.88 (22)	65	138 (3505)	4925 (2234)
932-144	144 (3658)	96.5 (2451)	78 (1981)	86.5 (2197)	14 (356)	0.88 (22)	72	150 (3810)	5725 (2597)

Dimensões e especificações sujeitas à mudança sem notificação.

Dynamic Air Conveying Systems é uma marca registrada trademark da Dynamic Air inc. St Paul Minnessota.

Patente requerida nos Estados Unidos

© 2018, Dynamic Air Inc.

Bolletín K101106-5 (dm2)

DYNAMIC AIR[®]
Conveying Systems

Dynamic Air Ltda.
Av. Mathias Lopes, 5821
12960-000 - Nazaré Paulista - SP - Brasil
Tel: +55 11 4597-8000
Email: dynamicair@dynamicair.com.br
www.dynamicair.com.br